

Danfoss



Пособие
**Стандартные автоматизированные
блочные тепловые пункты фирмы Danfoss**



Стандартные автоматизированные
блочные тепловые пункты
фирмы Danfoss

Пособие

ООО «Данфосс»
Москва
2008

Пособие «Стандартные автоматизированные блочные тепловые пункты фирмы Danfoss» RB.00.S3.50 выпущено взамен RB.00.S2.50. Оно содержит типовые технологические схемы блочных тепловых пунктов полной заводской готовности, разработанные с учетом российских нормативных документов, а также реального опыта проектирования, монтажа и наладки тепловых пунктов в различных регионах России. Схемы сопровождаются описанием области их применения, специфики работы, обновленным перечнем используемого оборудования. Для наиболее распространенных схем, ориентированных на жилые здания, и ряда мощностей при стандартных параметрах теплоносителя в пособии приведены габаритные размеры блочных тепловых пунктов и их примерные цены.

Пособие предназначено, прежде всего, для проектных и теплоснабжающих организаций, а также структур, выполняющих функции заказчика.

Разработано инженерами Отдела тепловой автоматики ООО «Дanfoss» В.В. Невским и Д.А. Васильевым при участии В.А. Гуна и Е.В. Иночкина.

Замечания и предложения будут приняты с благодарностью. Просим их направлять по факсу: (495)792-57-57, или электронной почте: VVN@danfoss.ru.

**Перепечатка и копирование без разрешения ООО «Дanfoss»,
а также использование приведенной информации без ссылок
ЗАПРЕЩЕНЫ!**

Содержание

1. Введение.....	6
2. Стандартные автоматизированные блочные тепловые пункты фирмы Danfoss	8
2.1. Общие технические решения	8
2.2. Описание и область применения стандартных БТП	9
2.3. Многовариантные элементы БТП.....	10
2.4. Автоматизация стандартных БТП.....	11
2.5. Конструктивные особенности БТП	12
2.6. Заказ и кодировка БТП	14
2.7. Стоимость стандартных БТП фирмы Danfoss	14
Приложения	
Приложение 1. Условные обозначения на технологических схемах БТП	39
Приложение 2. Сводная спецификация тепломеханического оборудования, приборов и арматуры БТП	41
Приложение 3. Заявка на изготовление и поставку стандартного БТП	43
Приложение 4. Ориентировочные габаритные размеры стандартного БТП по схеме 10 б	45
Приложение 5. Зависимость ориентировочной стоимости стандартных БТП, выполненных по различным технологическим схемам, от их общей тепловой мощности (по состоянию на 01.01.2008 г.)	47
Приложение 6. Дополнительные возможности контроллеров Данфосс.....	48
Список используемой литературы	49

1. Введение

Тепловой пункт (ТП) — один из главных элементов системы централизованного теплоснабжения зданий, выполняющий функции приема теплоносителя, преобразования (при необходимости) его параметров, распределения между потребителями тепловой энергии и учета ее расходования.

В зависимости от предназначения, условий присоединения потребителей к тепловой сети, требований заказчика и др. ТП составляется из ряда отдельных функциональных узлов.

Для упрощения процесса проектирования, комплектации и монтажа ТП могут изготавливаться в заводских условиях и поставляться на объект строительства в виде готовых блоков — блочный тепловой пункт (БТП) (п. 2.19) [2].

БТП представляет собой собранные на раме в общую конструкцию отдельные функциональные узлы, как правило, в комплекте с приборами и устройствами контроля, автоматического регулирования и управления.

Фирма Danfoss предлагает для применения в России стандартные автоматизированные блочные тепловые пункты полной заводской готовности, предназначенные для присоединения к тепловой сети различных систем теплоснабжения и выполненные по типовым технологическим схемам с применением водоподогревателей на базе паяных или разборных пластинчатых теплообменников собственного производства¹⁾.

Применение автоматизированных БТП фирмы Danfoss способствует решению важнейшей задачи в области теплоснабжения — повышению его качественного уровня, который заключается в обеспечении комфортных климатических условий в зданиях и требуемых по санитарным нормам температур и расходов горячей воды для хозяйственно-питьевых нужд при минимальных энергозатратах.

Единообразие современных технических решений БТП и их отлаженное производство на современных заводах Danfoss позволяют:

- ▶ упростить процесс комплектации теплового пункта оборудованием и материалами по сравнению с поставкой их на объект строительства «россыпью»;
- ▶ обеспечить высочайшее качество изготовления БТП;
- ▶ исключить заготовительные и серьезные монтажно-наладочные работы на месте, сведя их к установке блока в помещении теплового пункта и подключению его к трубопроводам здания и сетям электроснабжения.

Широкое использование БТП дает возможность:

- ▶ провести модернизацию системы теплоснабжения в минимально короткие сроки;

- ▶ организовать оперативную и квалифицированную сервисную службу, сократив при этом общий персонал по обслуживанию тепловых пунктов;
- ▶ обеспечить существенную экономию тепловой и электрической энергии при последующей эксплуатации систем теплоснабжения, подключенных к автоматизированным БТП;
- ▶ выполнять оплату за тепловую энергию по факту ее потребления;
- ▶ внедрить систему диспетчерского контроля, управления и учета теплоснабжения из единого центра.

Вышеприведенные положения подтверждаются опытом монтажа и эксплуатации более 80 тысяч БТП, поставленных с финского завода Danfoss в различные страны мира, в том числе в Россию (Москва, Санкт-Петербург, Владимир, Волхов, Воронеж, Ижевск, Иркутск, Норильск, Оренбург, Ямбург и др.).

Мониторинг и последующий анализ работы 43 автоматизированных БТП с пластинчатыми теплообменниками в Иркутске показал впечатляющие результаты:

- ▶ температура воздуха в отапливаемых помещениях зданий поднялась с 10–16 до 20–22 °С;
- ▶ температура воды в системе ГВС вошла в норму и составила 60 °С, в результате чего уменьшился расход горячей воды со 149 л/чел. в сутки до 128 л/чел.;
- ▶ средняя экономия тепловой энергии за отопительный сезон составила 27%, а в весенний и осенний периоды достигала 45–55%;
- ▶ теплопроизводительность источника энергии сократилась на 8,5%;
- ▶ циркуляционный расход сетевой воды снизился на 28%;
- ▶ экономия электроэнергии на перекачку теплоносителя составила 15%;
- ▶ объем подпитки на источнике энергии уменьшился на 39%;
- ▶ максимальная температура теплоносителя поднялась со 104 до 115 °С;
- ▶ температура теплоносителя в обратной магистрали понизилась на 6–8 °С;
- ▶ полезно используемый перепад температур теплоносителя увеличился с 20–25 до 40–60 °С;
- ▶ улучшились теплогидравлические режимы работы всей системы теплоснабжения.

Данные с близкими показателями имеются и по другим регионам России.

В последние годы активизировался процесс модернизации систем централизованного теплоснабжения. Он

¹⁾ Danfoss также изготавливает БТП по индивидуальным схемам заказчика с учетом местных условий и частных требований, согласующихся с положениями российских нормативных документов.

предусматривает отказ от центральных тепловых пунктов (ЦТП) и оснащение каждого здания индивидуальным автоматизированным тепловым пунктом (ИТП), замену элеваторных узлов приготовления теплоносителя для систем отопления на насосные узлы смешения или с применением пластинчатых теплообменников, переход от открытых систем теплоснабжения к закрытым. Такие тенденции влекут за собой неизбежное увеличение общего количе-

ства технически сложных тепловых пунктов, что является движущей силой распространения БТП. Их применение особенно эффективно при типовом строительстве.

БТП фирмы Danfoss отвечают всем современным требованиям, изготавливаются и поставляются заказчикам в сжатые сроки и могут быть рекомендованы для комплексного оснащения систем централизованного теплоснабжения любого масштаба.



Рис. 1. Типовое жилое здание в районе Жулебино (г. Москва) и установленный в нем БТП фирмы Danfoss.

2. Стандартные автоматизированные блочные тепловые пункты фирмы Danfoss

2.1. Общие технические решения

Стандартные автоматизированные БТП фирмы Danfoss разработаны на основе 17 базовых технологических схем, сводный перечень которых представлен в табл. 1.

Схемы включают все необходимые функциональные узлы и модули теплового пункта:

- ▶ узел ввода;
- ▶ узел учета теплотребления (узел теплоучета);
- ▶ узлы обеспечения гидравлических режимов;
- ▶ узлы присоединения систем отопления, вентиляции и горячего водоснабжения;
- ▶ узлы подпитки с модулем расширительных сосудов.

Узлы ввода и теплоучета являются принадлежностью любого ТП. Однако в состав стандартных БТП фирмы Danfoss они не входят, так как узел теплоучета выполняется в отдельной части проекта, согласовывается и принимается индивидуально теплоснабжающей организацией. Модуль расширительных сосудов также выведен за рамки БТП из-за своей громоздкости. Для иллюстрации общего представления о тепловом пункте и места в нем БТП, а также в целях использования схем при компоновке нестандартных блочных тепловых пунктов эти узлы и модуль расширительных сосудов приведены на схемах и даны с полной детализацией.

На технологических схемах теплового пункта узел ввода (УВ), узел теплоучета (УУ) и модуль расширительных сосудов (МРС) выделены бледными пунктирными контурами, а граница собственно блочного теплового пункта показана жирным пунктиром.

Условные обозначения элементов технологических схем БТП приведены в Приложении 1.

Узел ввода

Узел ввода может различаться в зависимости от схемы системы теплоснабжения (закрытая или открытая), способа присоединения систем отопления и вентиляции к тепловой сети (зависимое или независимое), а также от общей тепловой мощности ТП.

Для обеспечения надежной работы оборудования БТП узел ввода, кроме запорной арматуры и грязевика, должен оснащаться сетчатым фильтром Danfoss (п. 14.14) [1]. При открытой схеме теплоснабжения на обратном трубопроводе узла ввода устраивается байпас с грязевиком и фильтром для обеспечения горячего водоснабжения в летний период года, когда система отопления бездействует (рис. 18–21). Допускается устройство такого же байпаса, но без грязевика, при закрытой схеме теплоснабжения с зависимым присоединением теплотребителей для обеспечения очистки теплоносителя в период заполнения систем.

При независимом присоединении потребителей к тепловой сети через водоподогреватели от обратного трубопровода узла ввода делается ответвление с отдельным для подключения узлов подпитки фильтром (рис. 2–3, 7–8, 11–14, 19–20).

Если общая тепловая мощность ТП превышает 2,3 МВт, то на штуцерах отбора давлений, предусматриваемых на трубопроводах до головной запорной арматуры (со стороны тепловой сети), обязательно должны присутствовать показывающие манометры (п. 8.9) [2].

В узле ввода первая запорная арматура на подающем и обратном трубопроводах должна быть стальной (п. 10.9 [1]). Этому требованию удовлетворяют краны шаровые стальные фирмы Danfoss типа JiP, фланцевые или приварные (п. 10.12) [1].

Минимально допустимый условный проход трубопроводов узла ввода — 32 мм (п. 8.6) [1].

Узел учета теплотребления

Узлом учета теплотребления оснащаются все без исключения ТП. Он выполняется по отдельной части проекта ТП в соответствии с требованиями «Правил учета тепловой энергии и теплоносителя» [3].

Фирма Danfoss предлагает для оснащения узла теплоучета теплосчетчик типа «Логика 9943-У4» на базе ультразвукового расходомера SONO 2500 СТ и тепловычислителя СПТ 943.1.

Расходомеры устанавливаются на подающем и обратном трубопроводах ТП, на подпиточном трубопроводе при его наличии, а также на трубопроводе системы ГВС, после узла приготовления горячей воды при открытой схеме теплоснабжения. При конструировании узла учета до расходомеров SONO следует предусматривать прямолинейные участки трубопроводов, указанные в паспортах на соответствующие расходомеры.

В схемах узла учета теплотребления на подающем и обратном трубопроводах также показаны преобразователи температуры КТПР и давления МБС 3000 (по требованию теплоснабжающей организации) комплекта теплосчетчика «Логика 9943-У4».

При комплектации теплового пункта узлом учета и блочной установкой тепловычислитель обычно размещается отдельно от щита управления БТП.

Более подробная информация по теплосчетчику «Логика 9943-У4» представлена в паспортах и руководстве по эксплуатации [13–14], а также в пособии «Применение средств автоматизации Danfoss в тепловых пунктах систем централизованного теплоснабжения зданий» [7].

Модуль расширительных сосудов

Модуль расширительных сосудов является принадлежностью узла подпитки, который применяется при независимом присоединении систем теплоснабжения к тепловой сети. В его состав входят, как правило, закрытые мембранные баки различных производителей¹⁾ в комплекте с запорной арматурой и предохранительными клапанами. Обычно баки размещаются на полу непосредственно в помещении ТП.

2.2. Описание и область применения стандартных БТП

Стандартные БТП фирмы Danfoss предназначены для применения, как правило, в индивидуальных тепловых пунктах зданий общей тепловой мощностью до 4 МВт с единичной мощностью отдельных систем теплоснабжения при многофункциональном использовании блока до 2 МВт.

Параметры теплоносителя в тепловой сети системы централизованного теплоснабжения для применения стандартных БТП²⁾:

- ▶ давление в подающем трубопроводе P_1 до 1,6 МПа;
- ▶ температура теплоносителя в подающем трубопроводе T_1 до 150 °С;
- ▶ перепад давлений в подающем и обратном трубопроводах ΔP_c не менее 0,15 МПа (требование п. 8.17) [1].

Схемы БТП объединяют главные технологические узлы (узел обеспечения гидравлических режимов, узлы присоединения систем отопления, вентиляции и горячего водоснабжения, узел подпитки без модуля расширительных сосудов) в различном количестве и сочетании и даны в двух вариантах:

- ▶ однофункционального применения блока, предназначенного либо для систем отопления или вентиляции (рис. 2–5), либо для системы ГВС (рис. 6);
- ▶ многофункционального, объединяющего узлы двух или трех систем теплоснабжения (рис. 7–22).

Узел обеспечения гидравлических режимов

Современные ТП должны обеспечивать стабильные гидравлические режимы работы всей системы централизованного теплоснабжения. Для этого в схемах БТП предусматриваются регуляторы перепада давлений, установленные перед теплоиспользующими системами или отдельными регулирующими клапанами и выполняющие сразу несколько функций:

- ▶ защищают системы теплоснабжения от колебаний давлений в наружных тепловых сетях;
- ▶ предотвращают передачу в тепловую сеть колебаний

давлений, вызываемых работой регулирующих клапанов в системах теплоснабжения;

- ▶ обеспечивают работу регулирующих устройств ТП в оптимальном режиме, исключая возможность образования кавитации и шумов;
- ▶ предохраняют, при определенных условиях, системы теплоснабжения от недопустимых давлений, а также от опорожнения;
- ▶ позволяют, при применении определенных модификаций регуляторов, ограничить максимальный расход теплоносителя.

Данные функции наилучшим образом реализуются в случае установки регуляторов перепада давлений перед каждым регулирующим клапаном ТП (рис. 2, 4 и 6). Однако, с учетом российской практики, в схемах многофункциональных стандартных БТП предусматривается, как правило, один общий регулятор для нескольких систем теплоснабжения (рис. 3, 5, 7–22), на которых требуется поддерживать единый перепад давлений.

Отдельный регулятор принят только в узле приготовления горячей воды при открытой системе теплоснабжения (рис. 19–22), где перепад давлений резко отличается от требуемого перепада для остальных систем теплоснабжения, а также может устанавливаться на ответвлении к вентиляционным установкам, где используется прямой перегретый теплоноситель или нагрузка на вентиляцию превышает 30% от общей мощности ТП. (Ответвление для вентиляционных установок вынесено за пределы БТП и регулятор перепада на нем не показан.)

В схемах БТП, при независимом присоединении систем отопления или вентиляции к тепловой сети, регулятор перепада давлений установлен на обратном трубопроводе, где он будет работать в более щадящем температурном режиме. При зависимом присоединении систем, в целях их защиты от случайного превышения давления в тепловой сети сверх допустимого значения, регулятор перепада давлений предусмотрен на подающем трубопроводе.

Импульсные трубки регулятора перепада давлений подключены к трубопроводам через шаровые краны с целью сохранения работоспособности БТП во время проверки или ревизии регулирующего блока регулятора и периодической продувки трубок.

Узлы приготовления теплоносителя для отопления или вентиляции

Узлы приготовления теплоносителя для отопления и вентиляции однотипные. Они могут выполняться с зависимым или независимым присоединением к тепловой сети. Схемы БТП разработаны для обоих случаев. Выбор той или иной схемы присоединения определяется пьезометрическим графиком на вводе тепловой сети в ТП, вы-

¹⁾ Фирма Danfoss расширительные сосуды не производит и осуществляет поставку их комплектно с БТП только по спецзаказу.

²⁾ Фирма Danfoss может изготовить и поставить БТП, выходящие за рамки ограничений для стандартных установок, мощностью, превышающей 4 МВт (до 30 МВт), на условное давление до 25 МПа при фактическом перепаде давлений на вводе менее 0,15 МПа.

систой системы отопления или местом размещения других теплоиспользующих установок, прочностью примененного оборудования (P_y , на которое оно рассчитано) и особыми требованиями теплоснабжающей организации. Вместе с тем рекомендуется отдавать предпочтение независимому способу присоединения систем через водоподогреватели как наиболее современному. Гидравлическое разобщение внутренних систем здания и системы теплоснабжения обеспечивает наивысшую надежность и исключает применение сложных узлов согласования давлений с применением дорогостоящих регуляторов давлений «после себя» или регуляторов подпора и насосного оборудования.

Узел присоединения вентиляционных установок подключается к БТП вместо одной из двух систем отопления, если его тепловая мощность не превышает 30% от общей мощности теплового пункта. В других случаях этот узел выполняется в виде отдельного блока, который присоединяется к трубопроводам теплового пункта после узла учета параллельно основному блоку для систем отопления и ГВС. (Данное ответвление на схемах показано серым цветом.)

Типовые схемы БТП предусматривают до двух узлов приготовления теплоносителя для систем отопления или по одному узлу для отопления и вентиляции. Если требуется большее количество подобных узлов, то такой громоздкий блок разбивается на несколько стандартных или он разрабатывается по индивидуальному заказу.

Узлы присоединения системы ГВС

Схемы БТП разработаны для трех способов присоединения системы ГВС к тепловой сети системы централизованного теплоснабжения:

- ▶ через водоподогреватель по одноступенчатой схеме;
- ▶ через водоподогреватель по двухступенчатой схеме;
- ▶ через узел смешения (при открытой системе теплоснабжения).

Присоединение системы ГВС через водоподогреватель по одноступенчатой схеме является предпочтительным, так как в случае применения пластинчатых теплообменников и надежных средств автоматизации отвечает всем техническим требованиям системы теплоснабжения.

Двухступенчатая схема в настоящее время используется, в том случае, если в системе теплоснабжения, кроме ГВС, присутствует система отопления и соотношение их тепловых нагрузок лежит в диапазоне (требование п. 3.14) [2]:

$$0,2 < (Q_{ГВС}/Q_0) < 1.$$

Если в первую ступень подогревателя ГВС предполагается подавать теплоноситель после систем отопления и вентиляции, то при определении соотношения нагрузок в расчет принимается суммарная нагрузка на эти системы ($Q_0 + Q_B$).

Узел подпитки

Узлы подпитки присутствуют в схемах независимого присоединения систем отопления (вентиляции) к тепло-

вой сети через водоподогреватели (рис. 2–3, 7–8, 11–14, 19–20). При этом для каждой системы отопления (вентиляции) предусмотрен свой узел подпитки.

Узел подпитки оснащен автоматизированным подпиточным электромагнитным клапаном и насосным модулем (опционально), реле давления (прессостатом), обратным клапаном, запорной арматурой, расширительным сосудом. (В стандартной комплектации в состав БТП не входит.)

Подпиточный насос устанавливается в случае, если давление теплоносителя в обратном трубопроводе тепловой сети недостаточно для поддержания требуемого статического давления в системе теплоснабжения.

2.3. Многовариантные элементы БТП

Некоторые элементы БТП представлены во многовариантном исполнении. К ним относятся:

- ▶ модуль водоподогревателя для системы отопления;
- ▶ модуль циркуляционных и подпиточных насосов.

Модуль водоподогревателя для системы отопления предлагается в двух вариантах (п. 14.12) [1]:

- ▶ с одним теплообменником (без резерва) — основной вариант. Применяется в районах расположения здания с расчетной температурой наружного воздуха для проектирования отопления выше -40°C в случае, когда допускаются перерывы в отоплении здания при аварийных ситуациях с водоподогревателем;
- ▶ с двумя параллельными теплообменниками. Каждый рассчитан на 75% отопительной нагрузки (если допускаются перерывы в отоплении, в районах с расчетной температурой наружного воздуха ниже -40°C) или на 100% (для районов с любой расчетной температурой наружного воздуха, когда не допускаются перерывы в отоплении) — опционально.

Вариант модуля водоподогревателя с резервным теплообменником приведен на рис. 23.

Модули водоподогревателей для систем ГВС и вентиляции стандартных БТП выполнены без резервирования теплообменных аппаратов (п. 14.12) [1].

Общее число теплообменников в стандартном БТП не должно превышать четырех. Например, при отдельных теплообменниках в двухступенчатом водоподогревателе ГВС блочный тепловой пункт может оснащаться двумя узлами приготовления теплоносителя для систем отопления без резерва либо только одним узлом с резервным теплообменником.

При необходимости установки резервных водоподогревателей в системах ГВС (в зданиях, где не допускается перерыв в горячем водоснабжении или мощность системы превышает 2 МВт) и вентиляции (по требованию технологии) БТП изготавливаются по индивидуальным схемам.

Переключение рабочих теплообменников на резервные в типовых БТП предусматривается вручную с помощью указанной в схемах запорной арматуры. Модуль водоподогревателя системы отопления, вентиляции или ГВС, вне зависимости от количества в нем теплообменников, оснащается одним регулирующим клапаном (клапаны не резервируются).

Водоподогреватели для систем отопления или вентиляции в стандартных БТП выполняются на базе пластинчатых паяных или разборных одноходовых теплообменников фирмы Danfoss. Двухступенчатый водоподогреватель ГВС может состоять из двух отдельных одноходовых паяных или разборных пластинчатых теплообменников (рис. 12, 14, 16 и 18) либо из моноблочного двухходового паяного теплообменника (рис. 11, 13, 15 и 17).

Перед каждым теплообменником, в целях обеспечения его периодической промывки специальными растворами с использованием промывочной установки, предусмотрены штуцеры $D_y = 20$ мм с шаровыми кранами. Для исключения попадания промывочной жидкости в регулирующие устройства и насосное оборудование между ними и теплообменниками на трубопроводах БТП установлена дополнительная запорная арматура.

Модуль циркуляционных насосов (МЦН) систем отопления, вентиляции и ГВС, а также модуль подпиточных насосов (МПН), в стандартном БТП предусмотрен в трех вариантах:

- ▶ с одним бесфундаментным циркуляционным насосом (рис. 24 а) — основной вариант. Резервный насос заказывается отдельно по требованию заказчика для последующего хранения на складе эксплуатирующей организации (п. 4.15) [2];
- ▶ с одним сдвоенным насосом (рис. 24 б) — опционально;
- ▶ с двумя отдельными насосами (рабочий и резервный), подобранные на 100%-ную производительность каждый, в сочетании с обратными клапанами и запорной арматурой (рис. 24 в) — опционально.

При необходимости установки большего количества насосов БТП изготавливается по индивидуальному заказу.

Для систем отопления и ГВС в комплект насосного модуля с двумя отдельными насосами, кроме трубопроводной арматуры, также входит реле перепада давлений для автоматического включения (через регулирующий прибор) резервного насоса при остановке рабочего (ABP насосов).

2.4. Автоматизация стандартных БТП

Решения по автоматизации БТП реализуются на электротехнических, электронных и гидромеханических средствах.

Контроллеры (электронные средства) в автоматическом

режиме обеспечивают:

- ▶ погодную коррекцию температуры теплоносителя, подаваемого в системы отопления и вентиляции;
- ▶ постоянную температуру воды в системе ГВС;
- ▶ программирование различных температурных режимов по часам суток и дням недели;
- ▶ ограничение максимальных и минимальных значений регулируемых температур теплоносителя и горячей воды;
- ▶ контроль по заданному погодозависимому графику температуры теплоносителя, возвращаемого в тепловую сеть системы теплоснабжения;
- ▶ остановку систем отопления на лето при кратковременном периодическом включении насосов и регулирующих клапанов;
- ▶ управление циркуляционными насосами;
- ▶ поддержание заданного статического давления в системах теплотребления, подключенных к системе теплоснабжения по независимой схеме;
- ▶ подключение к системе диспетчеризации по физическим, GSM, TCP/IP каналам связи.

В качестве таких средств применяются контроллеры Данфосс ECL Comfort с различными прикладными картами и аппаратно расширяемые контроллеры ECL Apex 10., которые реализуют вышеназванные функции. Набор интерфейсных модулей и программных средств обеспечит подключение к большинству современных SCADA-систем. Контроллеры Данфосс отличаются интуитивно понятным, ориентированным на пользователя человеко-машинным интерфейсом, не требуют специальных знаний из области информационных технологий, просты в запуске и обслуживании.

Дополнительные возможности и сравнение контроллеров приведены в Приложении 6.

Электротехнические средства реализуются в виде электросиловых шкафов и шкафов автоматики и обеспечивают:

- ▶ коммутацию электросилового оборудования БТП,
- ▶ по необходимости ручное вмешательство оператора в работу БТП,
- ▶ индикацию состояния оборудования,
- ▶ ввод электроэнергии и защитные функции.

При исполнении электрических шкафов используются компоненты ведущих производителей Европы.

Гидромеханические средства обеспечивают:

- ▶ поддержание заданного статического давления в системах теплотребления, подключенных к системе теплоснабжения по независимой схеме;
- ▶ стабилизацию перепада давлений теплоносителя для систем отопления и вентиляции на выходе из теплового пункта (опционально);

- ▶ поддержание постоянного перепада давлений на регулирующих клапанах со стороны тепловой сети.

Регулирование давления подпитки

В целях поддержания необходимого статического давления в независимо присоединенных к тепловой сети системах в БТП использован электромагнитный (соленоидный) клапан типа EV220B в сочетании с электроконтактным реле давления (прессостатом) типа KPI35. От этого же прессостата включается подпиточный насос (при его наличии).

Стабилизация перепада давлений на выходе из БТП в системы отопления или вентиляции

Предусматривается в БТП опционально по заданию заказчика.

Стабилизацию перепада давлений для систем теплопотребления рекомендуется применять при переменных расходах теплоносителя в следующих случаях:

- ▶ для двухтрубных систем отопления с радиаторными терморегуляторами;

- ▶ для автоматизированных вентиляционных установок.

С этой целью рекомендуется использовать циркуляционные насосы с частотным преобразователем или устанавливать регулятор перепуска:

- ▶ на перемычке между подающим и обратным трубопроводами независимо присоединенных к тепловой сети систем отопления или вентиляции;
- ▶ на обводном трубопроводе насоса при зависимом присоединении систем.

В случае применения регулятора перепуска на перемычке после водоподогревателя предусматривается дополнительный шаровой кран. Перепускные клапаны и шаровой кран показаны на рис. 25.

2.5. Конструктивные особенности БТП

В стандартной версии БТП предусматривается применение следующих видов и типов тепломеханического оборудования, приборов регулирования и трубопроводной арматуры:

- ▶ пластинчатые теплообменники – паяные одноходовые типа XB в узлах приготовления теплоносителя для систем отопления или вентиляции, разборные типа XG для одноступенчатых и двухступенчатых (с отдельными теплообменниками) водоподогревателей системы ГВС, паяные типа XB или двухходовые, разборные типа XG для двухступенчатого нагрева воды в системах ГВС с моноблочным водоподогревателем [12];
- ▶ насосы фирмы Grundfos или Wilo (одинарные или сдвоенные, с частотным преобразователем или без него);
- ▶ фланцевые клапаны VB2 $D_y = 15-50$ мм с электроприводами AMV20 или 30, VF2 $D_y = 65-100$ мм (при температуре

теплоносителя до 130 °C) и VFS2 $D_y = 65-100$ мм (при температуре теплоносителя свыше 130 °C) с приводами AMV55 или AMV56 (см. тех. описание [8]). «Медленные» приводы AMV20 или AMV55 устанавливаются на клапаны для систем отопления или вентиляции, а «быстрые» приводы AMV30 или AMV56 — для системы ГВС;

- ▶ электронный регулятор температуры ECL Comfort 300 (см. тех. описание [7]) или 301 [7] с крепежом для щитового монтажа. ECL Comfort 301 для обеспечения АВР насосов дополнительно комплектуется релейным блоком ECA80 и двумя резисторами на 1 и 1,3 кОм;
- ▶ моноблочный регулятор перепада давлений AVP, $P_y = 25$ бар, условным проходом до 50 мм, для подающего или обратного трубопроводов на $\Delta P = 0,2-1$ бар или $\Delta P = 0,3-2$ бар, с одной или двумя импульсными трубками AV, или составной регулятор AFP/VFG2, состоящий из клапана VFG2 $D_y = 15-150$ мм, регулирующего элемента AFP-9 на $\Delta P = 0,15-1,5$ бар или $\Delta P = 0,5-3$ бар и двух импульсных трубок AF [9];
- ▶ моноблочный регулятор перепуска AVPA, $P_y = 16$ бар, условным проходом до 50 мм, на $\Delta P = 0,2-1$ бар, AVPA, $P_y = 25$ бар, $D_y = 15-25$ мм, на $\Delta P = 0,3-2$ бар, AVPA, $P_y = 25$ бар, $D_y = 32-50$ мм, на $\Delta P = 0,2-1$ бар или $\Delta P = 0,3-2$ бар, либо составной регулятор AFPA/VFG2, состоящий из клапана VFG2 $D_y = 65-100$ мм, регулирующего блока AFPA на $\Delta P = 0,15-1,2$ бар или $\Delta P = 0,5-2,5$ бар и двух импульсных трубок AF [9];
- ▶ электромагнитный (соленоидный) клапан узла подпитки типа EV220B $D_y = 15-50$ мм с электромагнитной катушкой и штекером для подключения кабеля [7];
- ▶ электроконтактное реле давления (прессостат) KPI 35 [7];
- ▶ реле разности давлений типа RT262A для АВР насосов;
- ▶ муфтовый сетчатый фильтр Y222P или фланцевый типа FVF [11];
- ▶ резьбовой обратный клапан типа 223 $D_y = 20-50$ мм с присоединительными патрубками (при температуре теплоносителя или воды до 80 °C), фланцевый — типа 402, $D_y = 40-150$ мм (при температуре теплоносителя до 100 °C) или для установки между фланцами типа 802 $D_y = 20-150$ мм (при температуре теплоносителя свыше 100 °C) [11];
- ▶ погружные термометры сопротивления ESMU с медным корпусом в комплекте с защитной гильзой из нержавеющей стали для измерения температуры теплоносителя [7];
- ▶ погружной термометр сопротивления ESMU с корпусом из нержавеющей стали, без гильзы, для измерения температуры горячей воды в системе ГВС [7];
- ▶ термометр сопротивления ESMT для измерения температуры наружного воздуха [7];
- ▶ холодноводный расходомер производства сторонних компаний (по указанию заказчика);
- ▶ муфтовый ручной балансировочный клапан типа MSV-C, $D_y = 20-50$ мм или фланцевый типа MSV-F2 $D_y = 15-150$ мм;
- ▶ стальной шаровой кран типа JiP или ему подобный для установки на трубопроводах теплоносителя, под приварку или фланцевый [11];

- ▶ дисковый поворотный затвор типа SYLAX для установки на трубопроводах холодной и горячей воды системы ГВС [11];
- ▶ муфтовый шаровой кран из нержавеющей стали типа X1666 для установки на трубопроводах холодной и горячей воды системы ГВС перед теплообменниками (для спуска теплоносителя, выпуска воздуха и промывки), а также в местах отбора давления [11];
- ▶ трехходовой кран под манометр с рабочей температурой не менее 150 °С — сторонних производителей;
- ▶ сертифицированный в России термометр показывающий, со шкалой, соответствующей рабочей температуре измеряемой среды (как правило, устанавливается на месте монтажа БТП);
- ▶ сертифицированный в России манометр с верхним пределом измерений, соответствующим испытательному давлению для тепловой сети и систем теплоснабжения (как правило, устанавливается на месте монтажа БТП).

Сводная спецификация применяемого в стандартных БТП оборудования, приборов и арматуры, с их нумерацией на технологических схемах, приведена в Приложении 2.

На трубопроводах холодной и горячей воды, а также на циркуляционной линии системы ГВС с водоподогревателями предусматривается установка шаровых кранов из нержавеющей стали при условном проходе трубопровода до 50 мм, а свыше — дисковых поворотных затворов.

Условный проход трубопроводов обвязки БТП выбирается в следующем диапазоне скоростей теплоносителя, холодной и горячей воды:

- ▶ от 0,6 до 1,2 м/с — для труб $D_y = 15-50$ мм;
- ▶ от 1 до 1,5 м/с для — труб $D_y > 50$ мм.

Для защиты от шума и вибраций, возникающих при работе насосного оборудования, в БТП могут применяться специальные технические решения.

К числу мероприятий, направленных на снижение шума и вибрации, относятся:

- ▶ использование гибких вставок на патрубках насосов;
- ▶ установка насосов в БТП на специальные виброизолирующие основания;
- ▶ монтаж БТП с применением виброизоляторов под их основанием.

Необходимость реализации одного или нескольких мероприятий устанавливается по согласованию с заказчиком.

Кроме того, в соответствии с требованиями нормативных документов при монтаже БТП в технических подпольях жилых зданий предусмотрен еще целый ряд мероприятий, не связанных непосредственно с самим БТП.

Стандартные БТП собираются, как правило, на единой раме со щитом управления и всеми необходимыми внутренними электрическими соединениями.

Щит управления БТП включает в себя, помимо электронных регуляторов температуры серии ECL, компоненты питания электросилового оборудования теплового пункта, элементы индикации и переключения режимов, устройства для обеспечения внутренней логики, клеммники и соединительные кабели.

Он обеспечивает фиксированный набор функций, в том числе:

- ▶ электропитание оборудования теплового пункта;
- ▶ управление циркуляционными насосами (пуск, остановка, переключение с рабочего на резервный, защита от «сухого хода») в случае, если эти функции не могут быть реализованы с помощью контроллера;
- ▶ управление работой узла подпитки (соленоидным клапаном, подпиточным насосом и др.);
- ▶ индикация состояния отдельных элементов теплового пункта;
- ▶ переключение между различными режимами управления оборудованием (ручное, от регулятора ECL или от диспетчерского пункта) и пр.

В стандартном исполнении щит предназначается для управления БТП, содержащим от одного до четырех контуров регулирования с циркуляционными насосами (по одному или по два в группе), компоненты силового и низковольтного питания, включая АВР насосов, сопутствующие элементы.

На переднюю панель щита выведены органы управления оборудованием и элементы индикации.

При необходимости построения систем диспетчеризации стандартные БТП могут быть укомплектованы щитами, выполненными по индивидуальным заказам.

При этом на индикацию или дискретные входы контроллера диспетчеризации может выводиться следующая информация:

- ▶ состояние силовых вводов;
- ▶ состояние оборудования (Вкл./Выкл.);
- ▶ срабатывание тепловой защиты электродвигателей;
- ▶ авария насосной группы, снятая с сигнального контакта регулятора ECL;
- ▶ режим управления оборудованием (от регулятора ECL Comfort, от регулятора диспетчеризации, ручное).

Для разработки нестандартных шкафов необходимо заполнить специальный опросный лист.

Ориентировочные габариты БТП, выполненного по схеме № 10 б, на разные тепловые нагрузки даны в Приложении 4.

При ограниченных размерах дверей, ворот или монтажных проемов в помещении для теплового пункта по требованию заказчика блочные установки могут состоять из нескольких укрупненных элементов, изготавливаемых и поставляемых отдельно и собираемых на месте в единый блок без применения дополнительных строительно-монтажных конструкций. БТП разбивается на элементы, как правило, по конструктивным соображениям. При этом границы элементов могут не совпадать с линиями раздела блока на отдельные функциональные узлы.

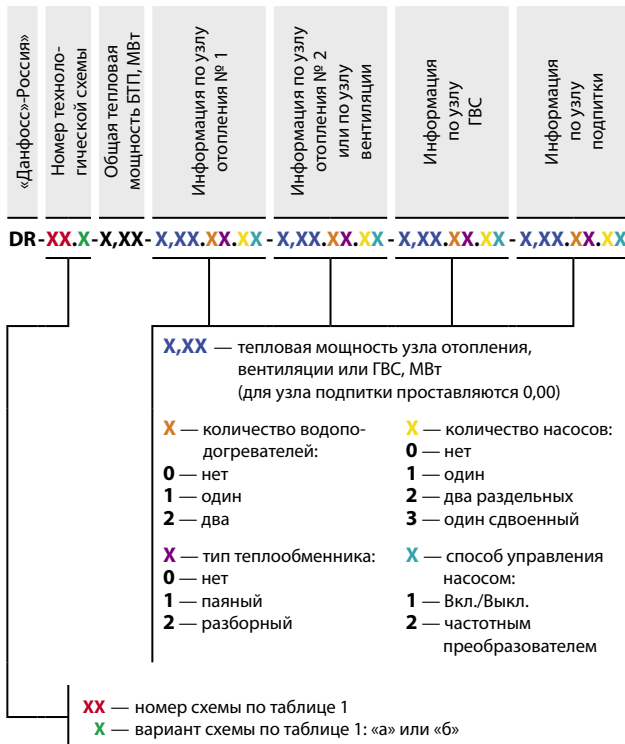
Подбор оборудования и определение габаритных размеров БТП предполагается производить по специальной программе фирмы Danfoss, в которую заложены все приведенные в настоящем издании технологические схемы.

2.6. Заказ и кодировка БТП

Изготовление и поставка стандартных БТП производятся на основании заполняемой заказчиком заявки, форма которой с примером заполнения дана в Приложении 3.

Заявка является официальным документом, и заказчик несет полную ответственность за достоверность занесенной в нее информации.

На основании заявки БТП присваивается идентификационный номер, кодировка которого отражает мощность БТП и его конструктивные особенности.



Пример кодировки БТП

Технологическая схема по табл. 1 — 10а, с одной системой отопления, присоединенной к тепловой сети по независимой схеме, и системой ГВС, с двухступенчатым водоподогревателем на базе моноблочного двухходового теплообменника.

Общая тепловая мощность БТП — 2,55 МВт.

Система отопления:

- ▶ мощность — 1,5 МВт;
- ▶ 2 разборных теплообменника (рабочий и резервный);
- ▶ 2 отдельных насоса, управляемых сигналом Вкл./Выкл.

Система ГВС:

- ▶ мощность — 1,05 МВт;
- ▶ 2 ступени нагрева на базе моноблочного двухходового паяного теплообменника;

- ▶ 2 отдельных насоса, управляемых сигналом Вкл./Выкл.

Блок подпитки:

- ▶ 1 насос, управляемый сигналом Вкл./Выкл.

DR-10 а - 2,55 - 1,50.22.21 - 0,00.00.00 - 1,05.11.21 - 0,00.00.11.

2.7. Стоимость стандартных БТП фирмы Danfoss

Для предварительной оценки стоимости стандартных БТП фирмы Danfoss в Приложении 5 дана зависимость ориентировочной цены БТП, выполненных по наиболее часто применяемым технологическим схемам из таблицы 1, от их общей тепловой мощности при следующих исходных данных:

- ▶ соотношение нагрузок на систему ГВС и отопления $Q_{ГВС}/Q_o = 0,45/0,55$;
 - ▶ расчетная температура теплоносителя в подающем трубопроводе тепловой сети системы теплоснабжения — 130 °С;
 - ▶ расчетная температура теплоносителя в подающем трубопроводе внутренней системы отопления — 95 °С;
 - ▶ расчетная температура теплоносителя в обратном трубопроводе тепловой сети системы теплоснабжения и внутренней системы отопления — 70 °С;
 - ▶ расчетная температура горячей воды в системе ГВС — 60 °С;
 - ▶ расчетная температура водопроводной воды — 5 °С;
 - ▶ располагаемый напор на входе БТП — 150 кПа;
 - ▶ гидравлические потери в системе отопления — 60 кПа;
 - ▶ высота здания (систем отопления и ГВС) — 70 м;
 - ▶ гидравлические потери в циркуляционном контуре системы ГВС — 30 кПа;
 - ▶ конструкция теплообменников: паяные — для системы отопления и разборные — для системы ГВС;
 - ▶ узел подпитки независимо присоединенной к тепловой сети системы отопления с одинарным подпиточным насосом без частотных преобразователей;
 - ▶ циркуляционные насосы системы ГВС — два отдельных без частотного преобразователя;
 - ▶ циркуляционные насосы системы отопления — два отдельных без частотных преобразователей.
- В состав БТП входит следующее оборудование:
- ▶ щит управления с регулятором ECL Comfort;
 - ▶ соленоидный клапан на линии подпитки с реле давления;
 - ▶ регулятор перепада давлений на вводе;
 - ▶ регулирующие клапаны с электроприводом;
 - ▶ датчик температуры наружного воздуха.

Действительная стоимость БТП уточняется при заказе с учетом конкретных его параметров в соответствии с заявкой на изготовление и поставку стандартного БТП (см. Приложение 3).

Таблица 1. Сводный перечень технологических схем стандартных автоматизированных блочных тепловых пунктов фирмы Danfoss

		Система отопления (вентиляции)			
Система ГВС	Нет	При независимом присоединении к тепловой сети через водоподогреватель		При зависимом присоединении к тепловой сети через насосный угол смещения	
		Одна система	Две системы	Одна система	Две системы
Нет	—	1 	2 	3 	4
С одноступенчатым водоподогревателем	5 	6 	7 	8 	9
С двухступенчатым водоподогревателем	—	10 а, б 	11 а, б 	12 а, б 	13 а, б
При открытой системе теплоснабжения (непосредственный водоразбор)	—	14 	15 	16 	17

Примечание. В схемах с 10-й по 13-ю с индексом «а» для водоподогревателя ГВС применен пластинчатый моноблочный двухходовой паяный теплообменник, а в тех же схемах с индексом «б» — отдельные в каждой ступени нагрева пластинчатые одноходовые разборные теплообменники.

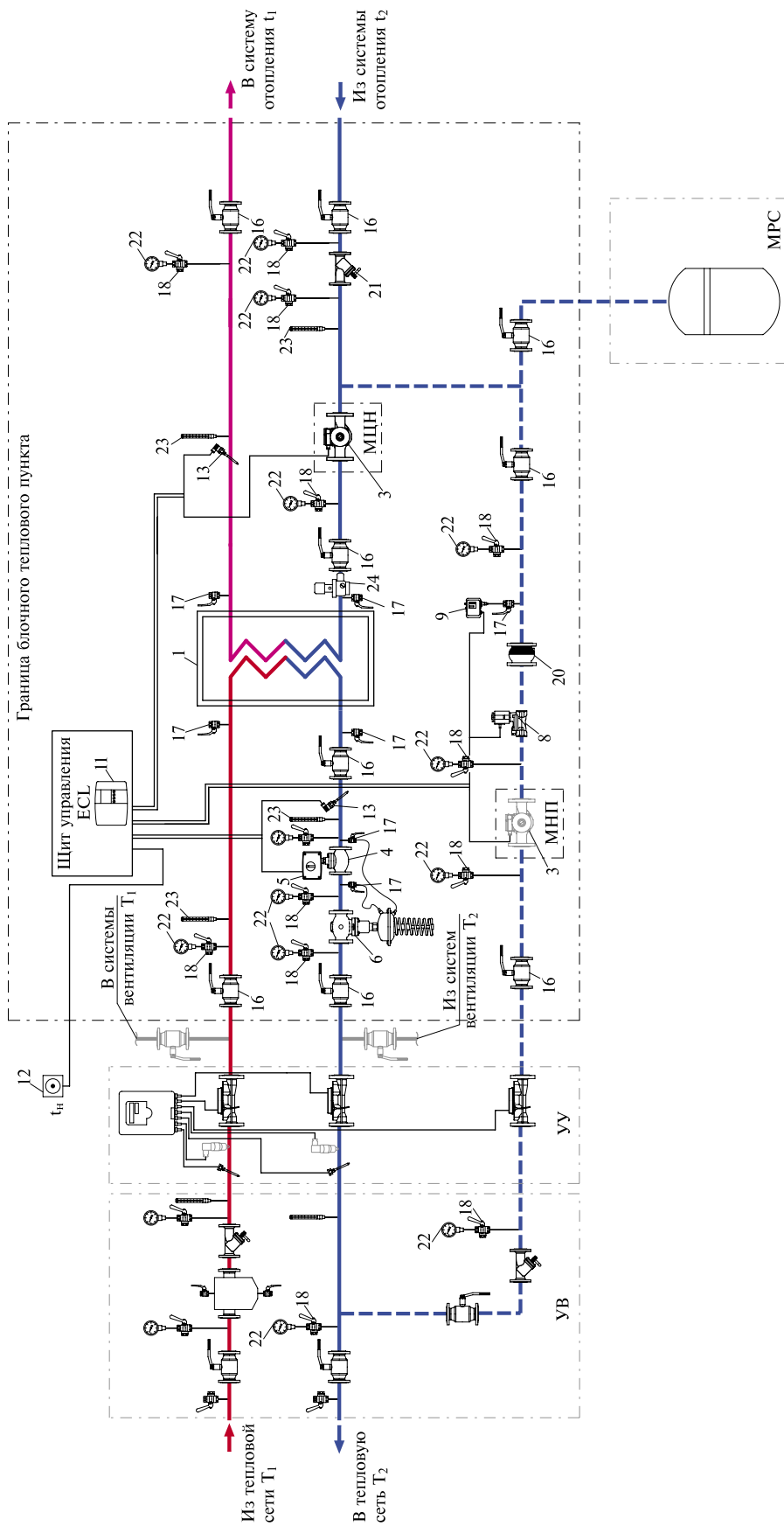


Рис. 2. Технологическая схема № 1 блочного теплового пункта для одной системы отопления при независимом присоединении к тепловой сети.

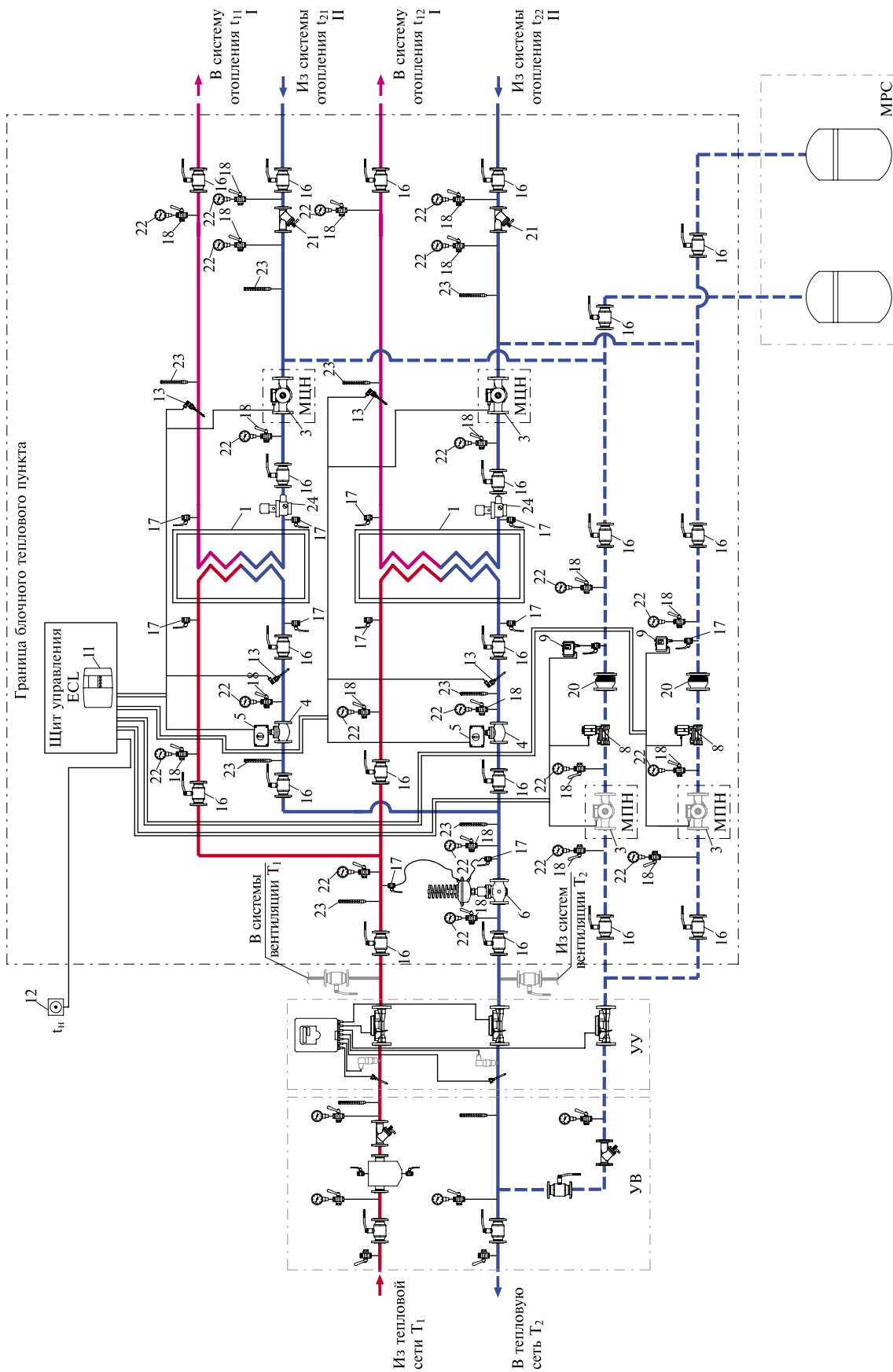


Рис. 3. Технологическая схема № 2 блочного теплового пункта для двух систем отопления при независимом присоединении к тепловой сети.

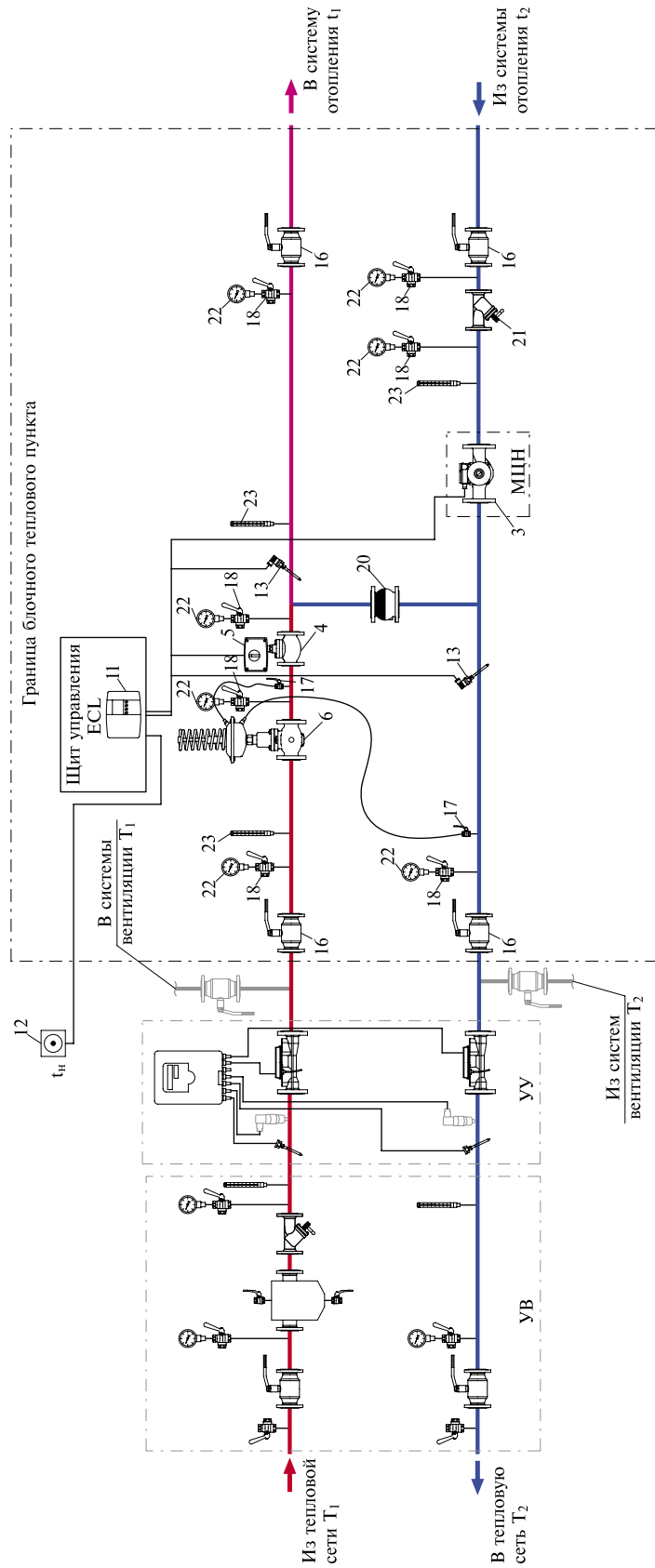


Рис. 4. Технологическая схема № 3 блочного теплового пункта для одной системы отопления при зависимом присоединении к тепловой сети.

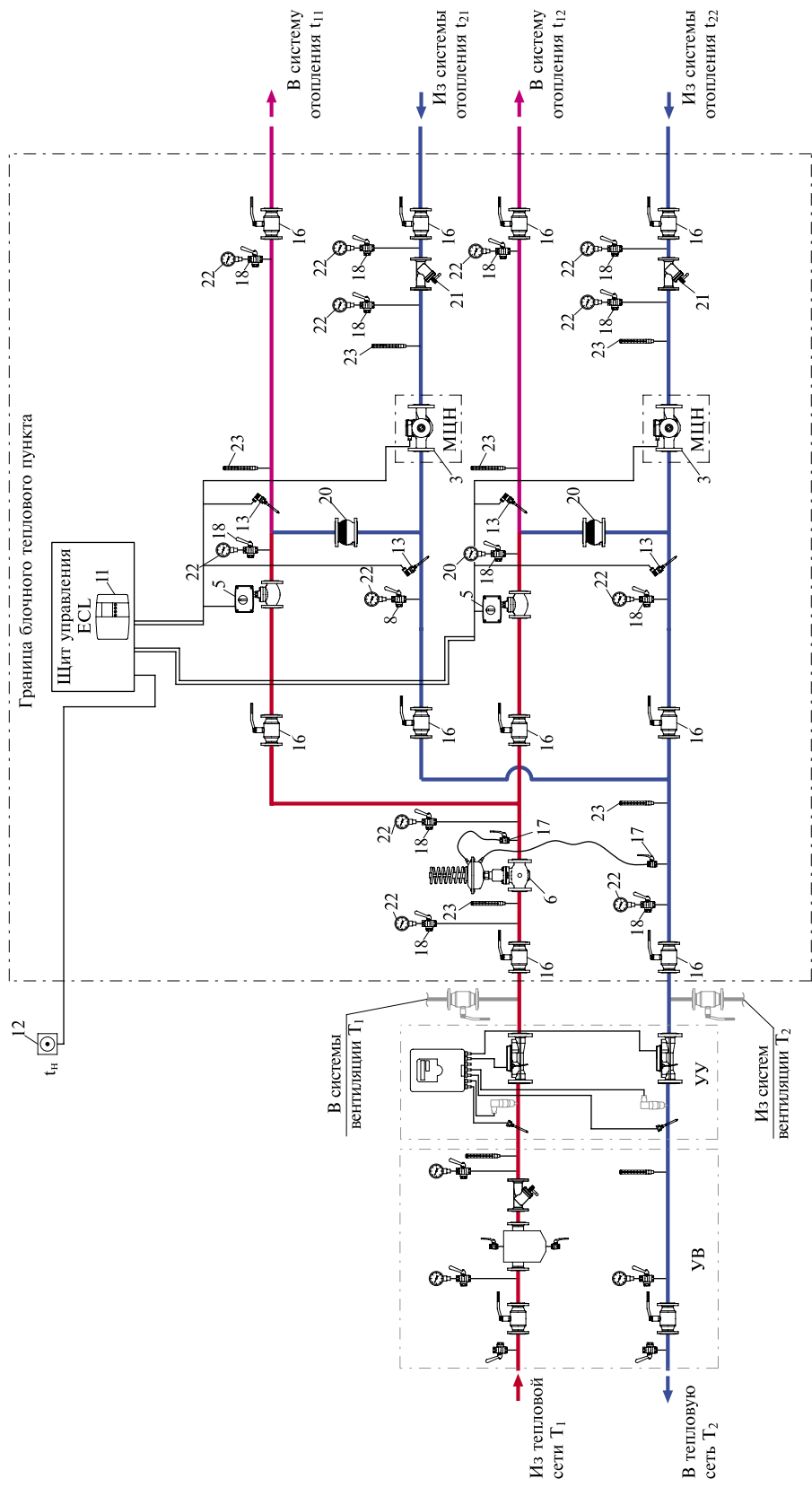


Рис. 5. Технологическая схема № 4 блочного теплового пункта для двух систем отопления при зависимом присоединении к тепловой сети.

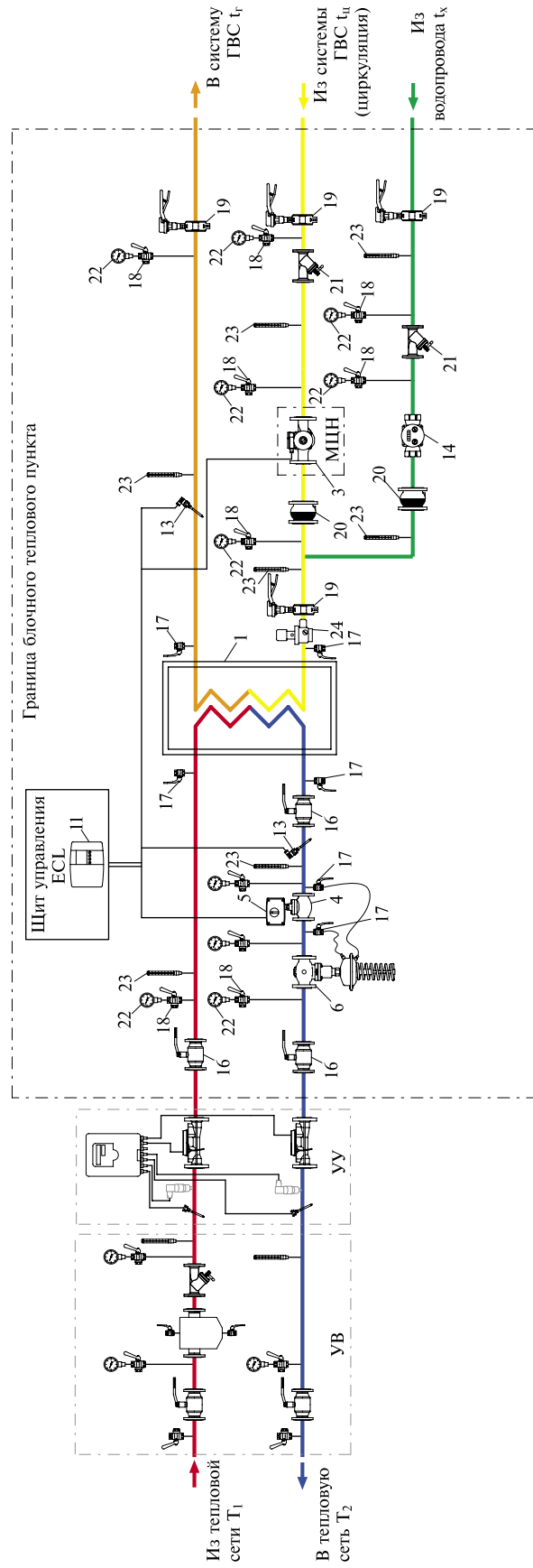


Рис. 6. Технологическая схема № 5 блочного теплового пункта для системы ГВС с одноступенчатым водоподогревателем.

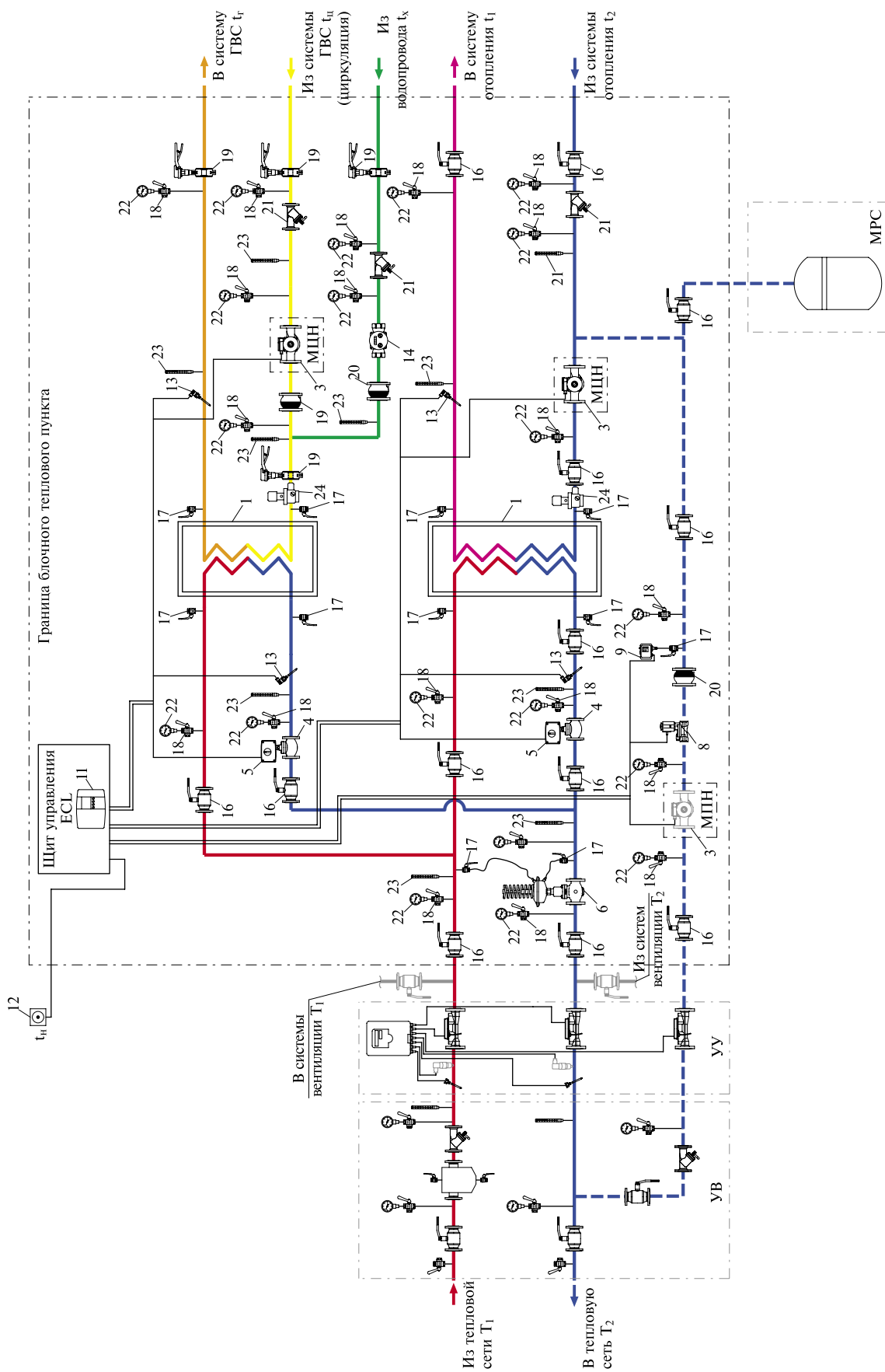


Рис. 7. Технологическая схема № 6 блочного теплового пункта для системы отопления при независимом присоединении к тепловой сети и системы ГВС с одноступенчатым водонагревателем.

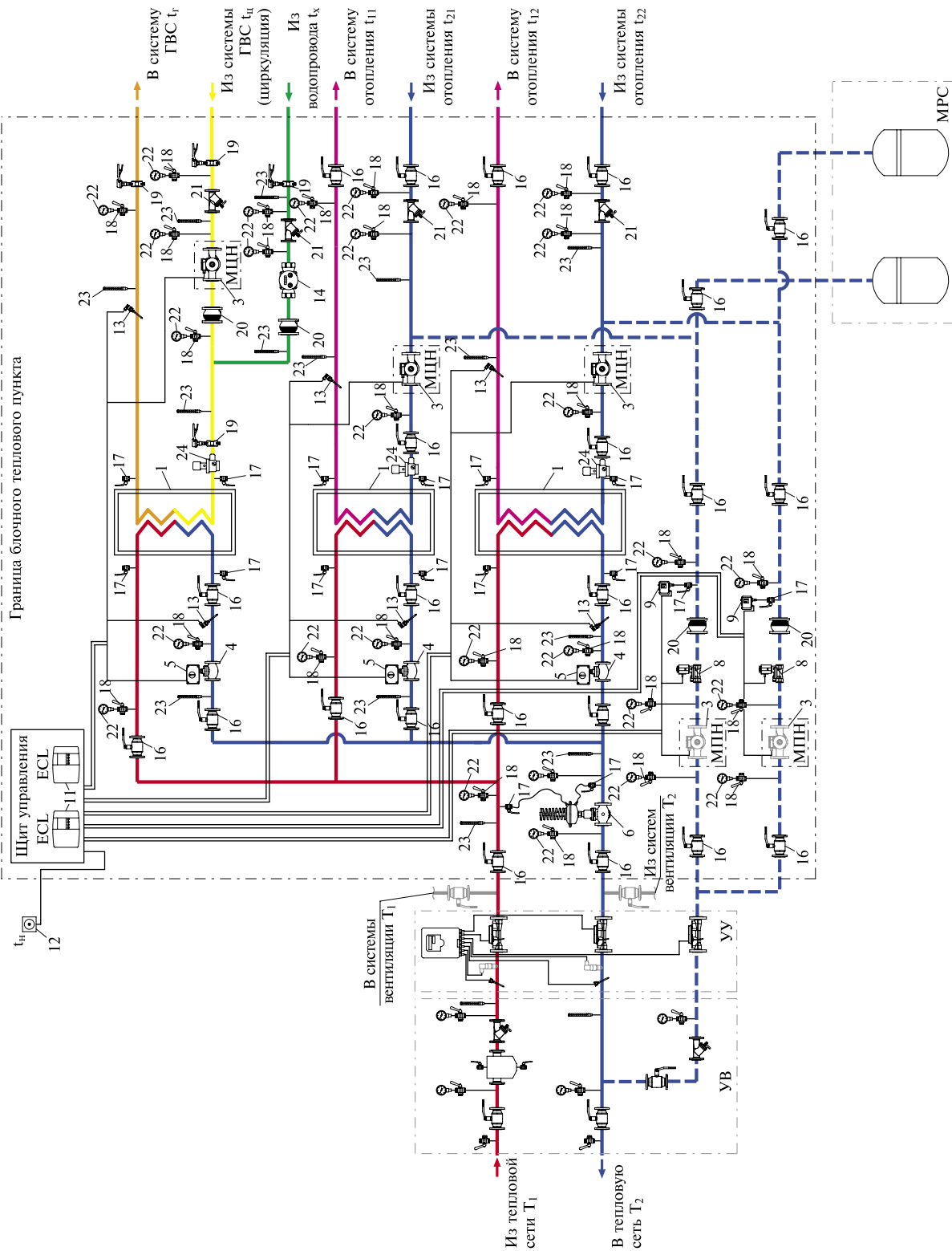


Рис. 8. Технологическая схема № 7 блочного теплового пункта для двух систем отопления при независимом присоединении к тепловой сети и системы ГВС с одноступенчатым водоподогревателем.

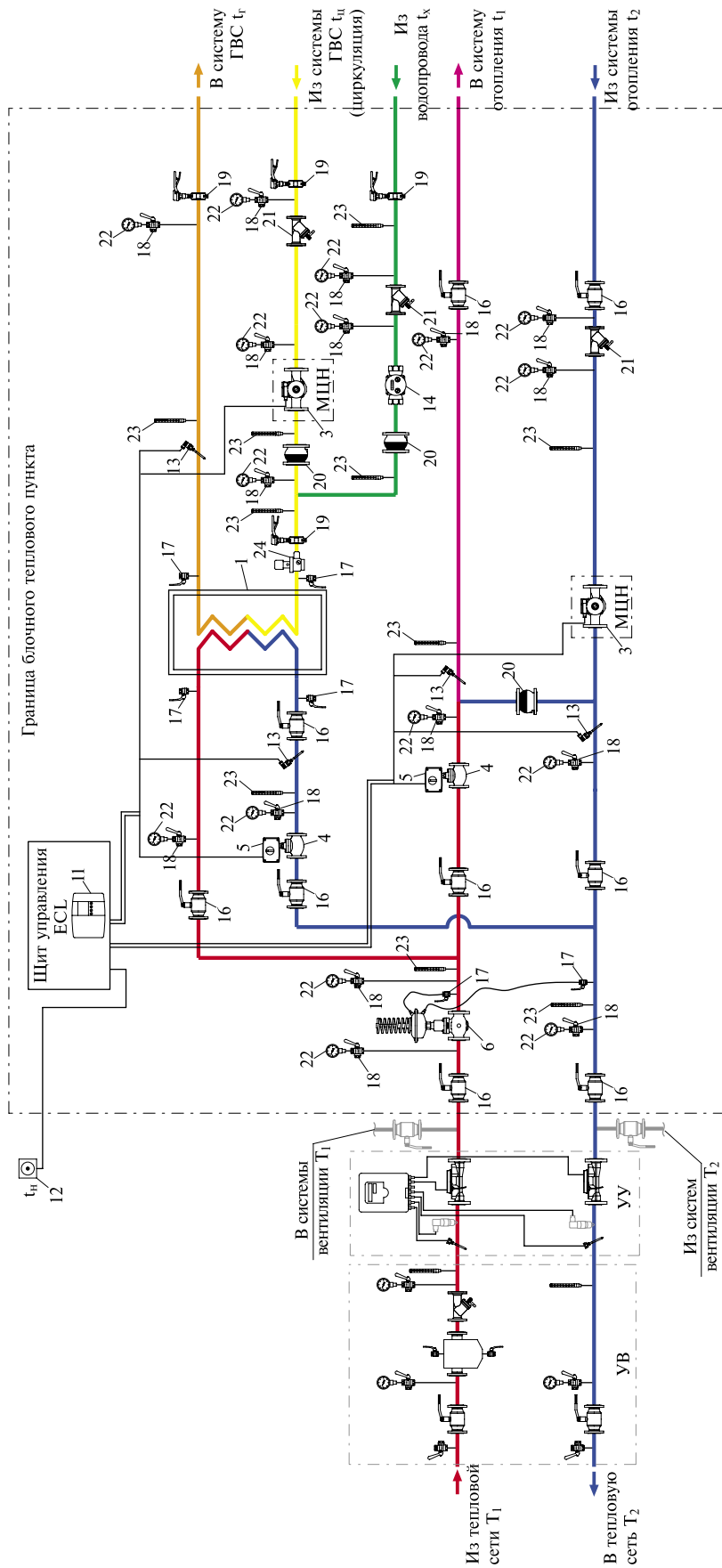


Рис. 9. Технологическая схема № 8 блочного теплового пункта для системы отопления при зависимом присоединении к тепловой сети и системы ГВС с одноступенчатым водоподогревателем.

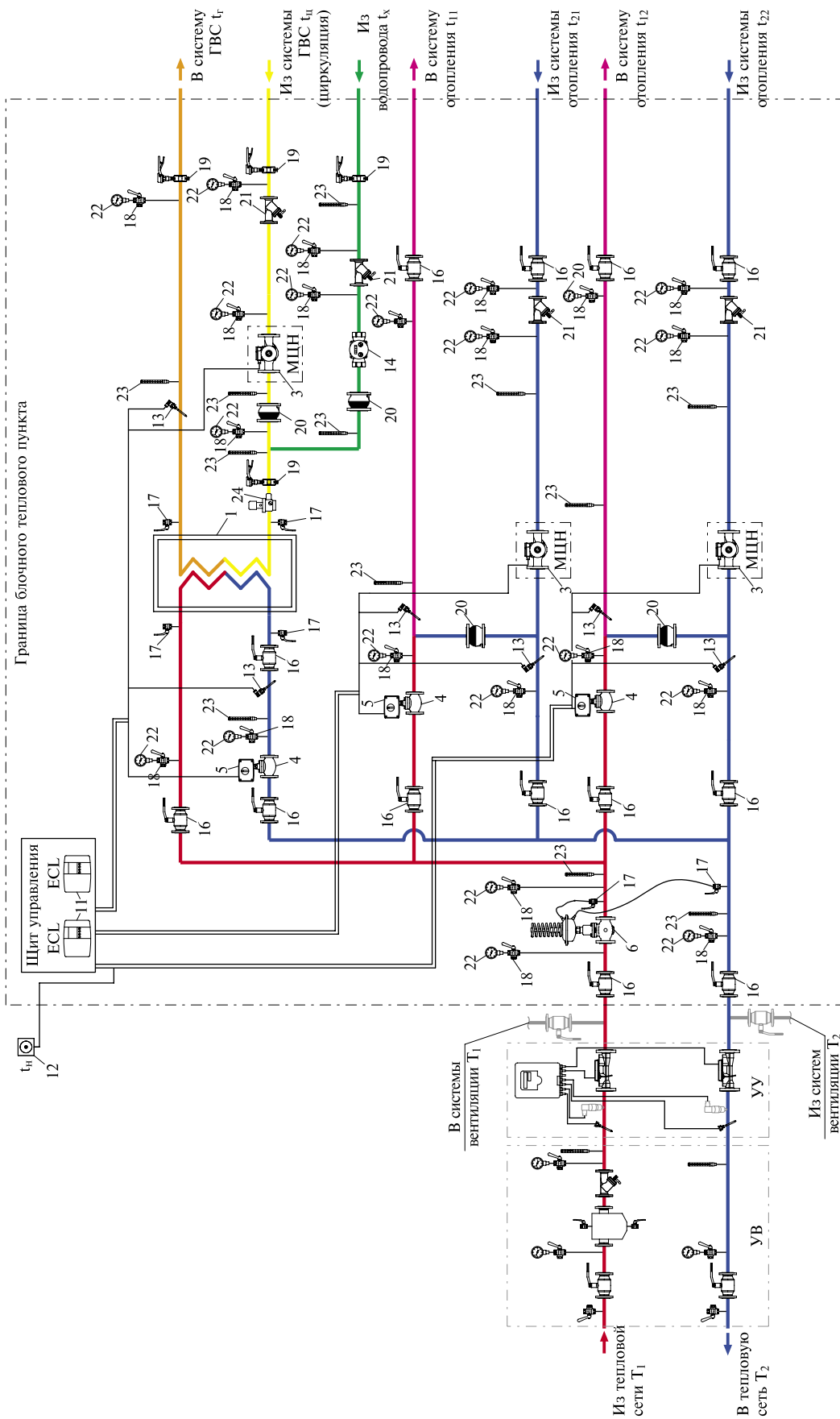


Рис. 10. Технологическая схема № 9 блочного теплового пункта для двух систем отопления при зависимом присоединении к тепловой сети и системы ГВС с одноступенчатым водоподогревателем.

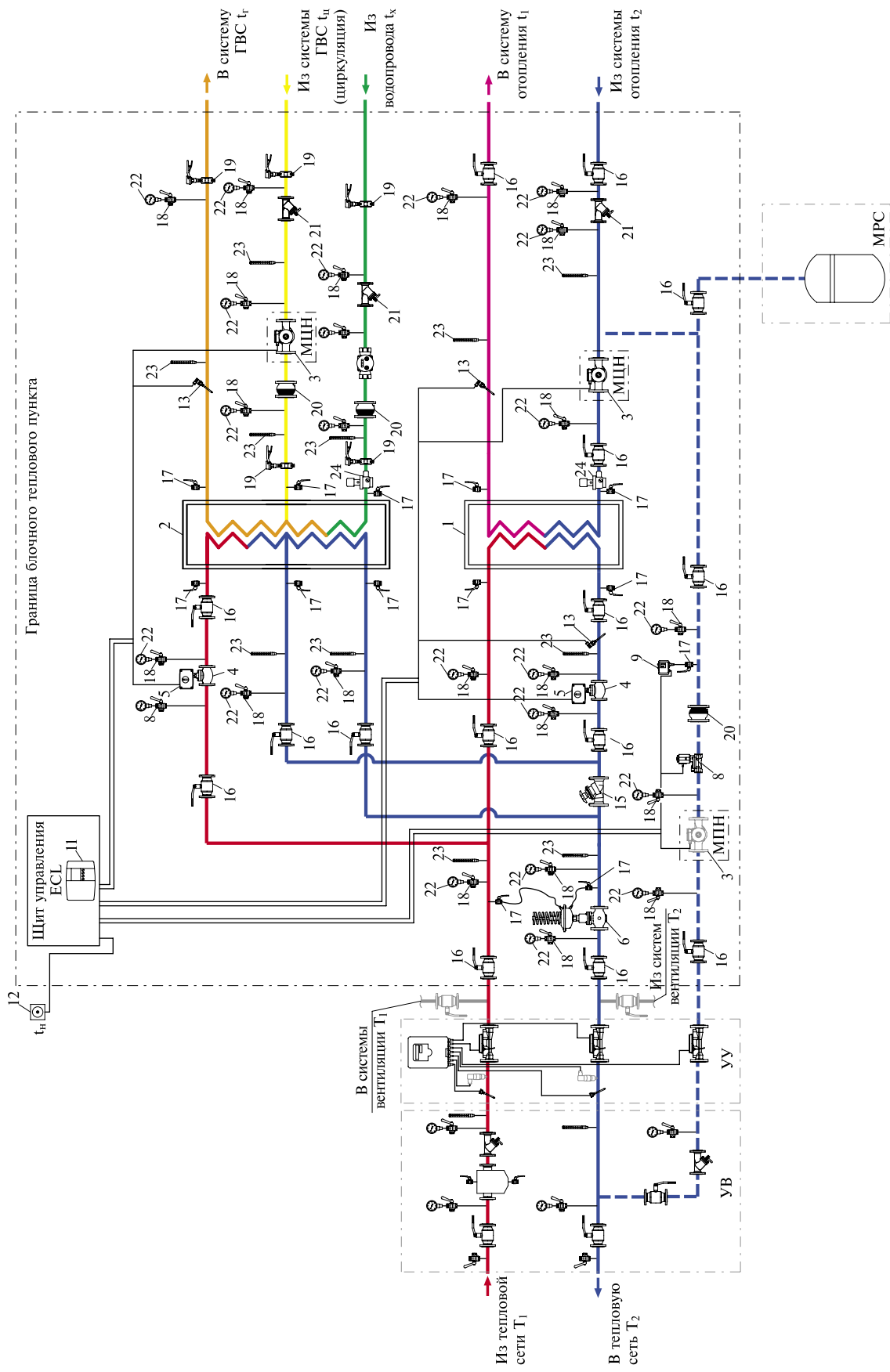


Рис. 11. Технологическая схема № 10 а блочного теплового пункта для системы отопления при независимом присоединении к тепловой сети системы ГВС с двухступенчатым водоподогревателем на базе двухходового моноблочного теплообменника.

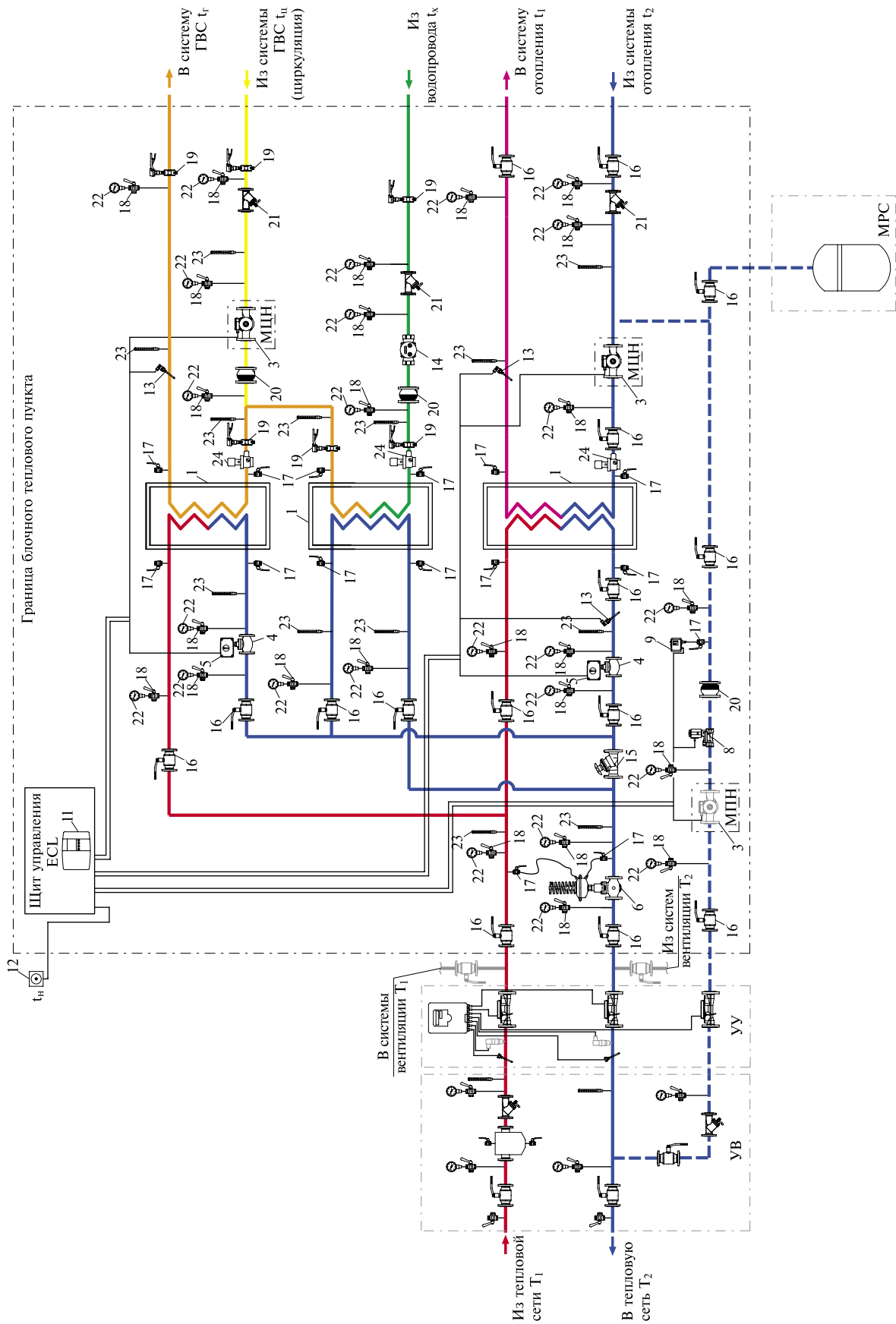


Рис. 12. Технологическая схема № 10 б блочного теплового пункта для системы отопления при независимом присоединении к тепловой сети и системы ГВС с двухступенчатным водоподогревателем на базе отдельных одноходовых теплообменников.

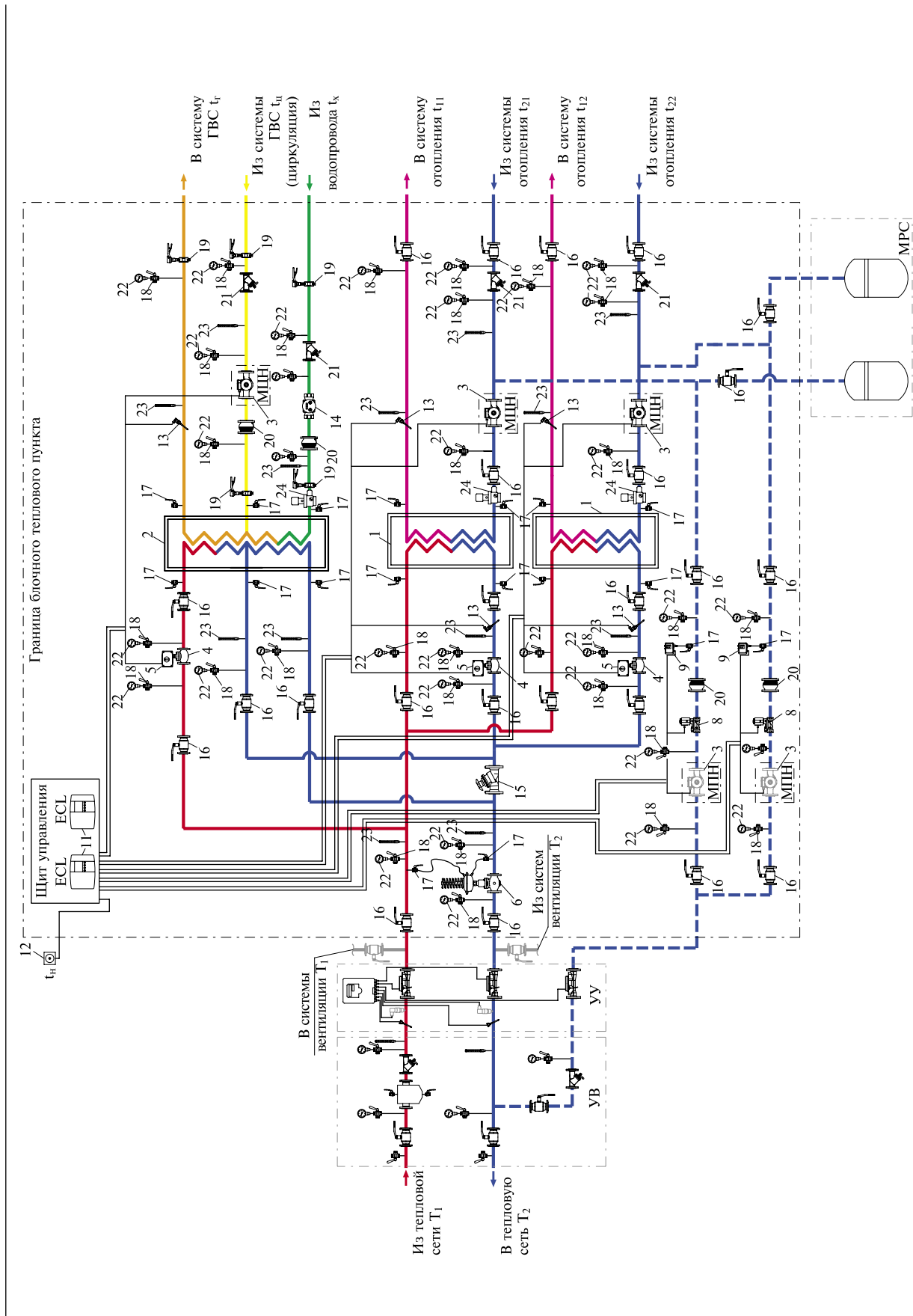


Рис. 13. Технологическая схема № 11 а блочного теплового пункта для двух систем отопления при независимом присоединении к тепловой сети и системы ГВС с двухступенчатым водоподогревателем на базе двухходового моноблочного теплообменника.

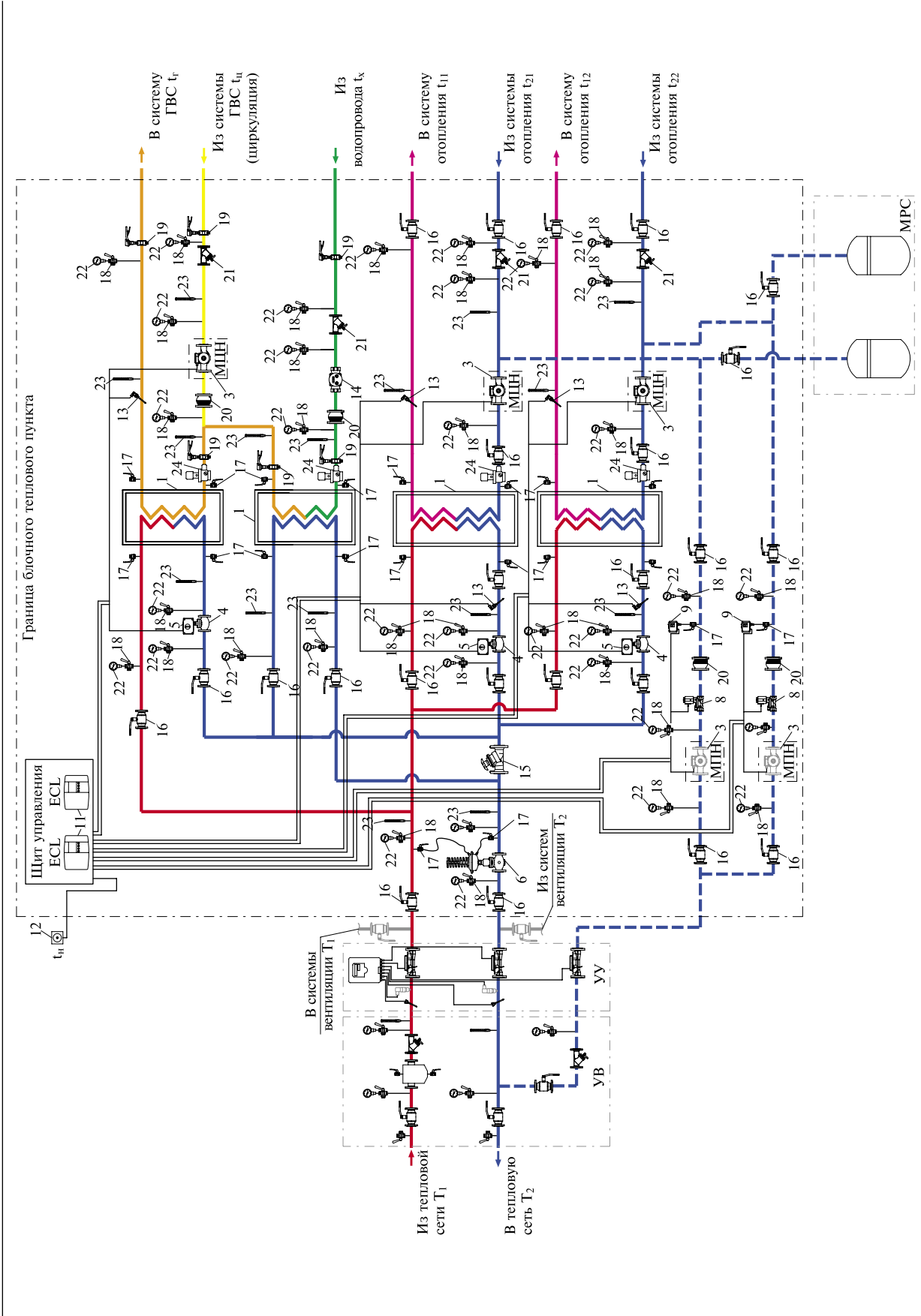


Рис. 14. Технологическая схема № 11 б блочного теплового пункта для двух систем отопления при независимом присоединении к тепловой сети и системы ГВС с двухступенчатым водоподогревателем на базе отдельных одноходовых теплообменников.

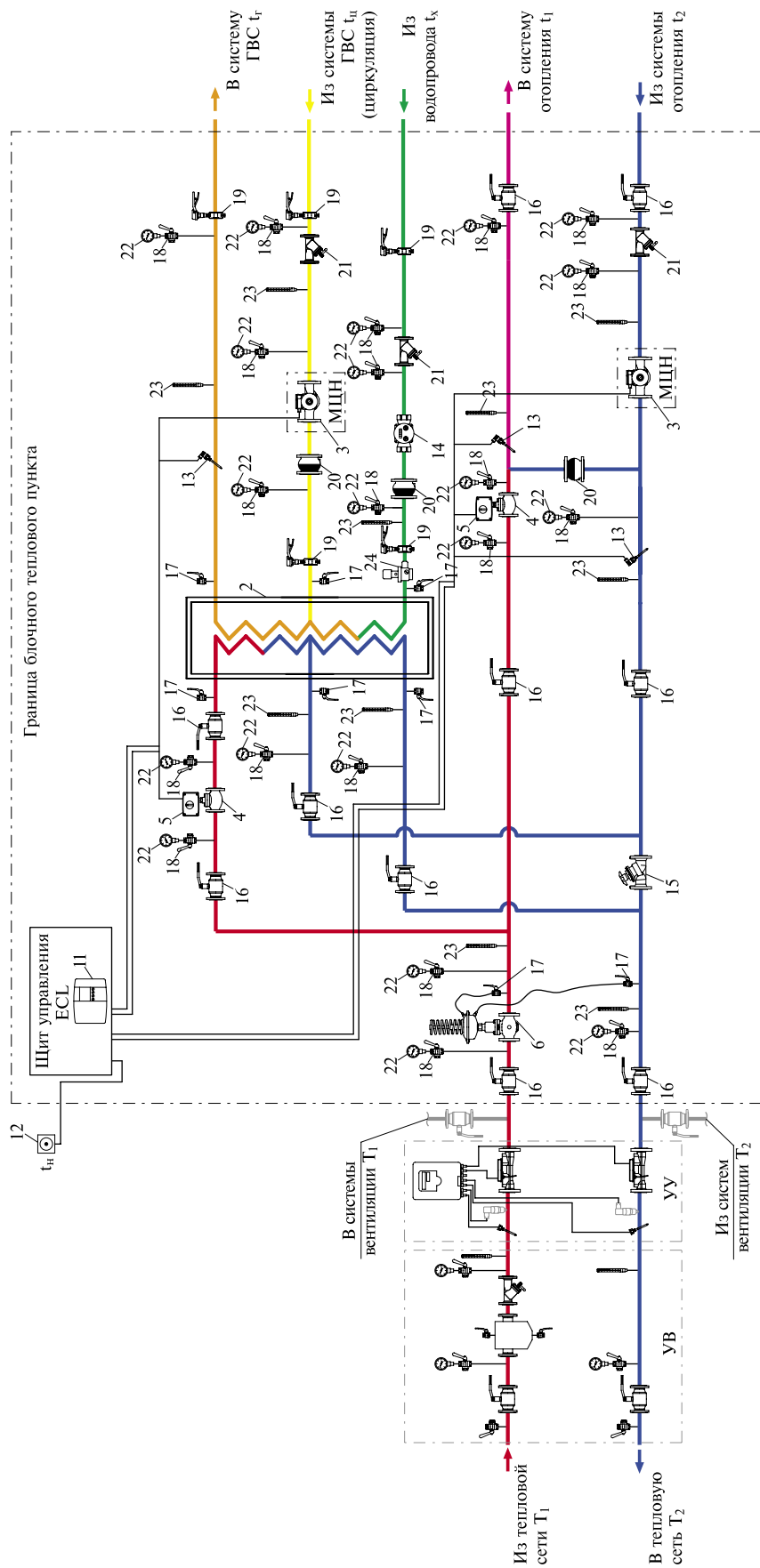


Рис. 15. Технологическая схема № 12 а блочного теплового пункта для системы отопления при зависимом присоединении к тепловой сети и системы ГВС с двухступенчатым водогревателем на базе двухходового моноблочного теплообменника.

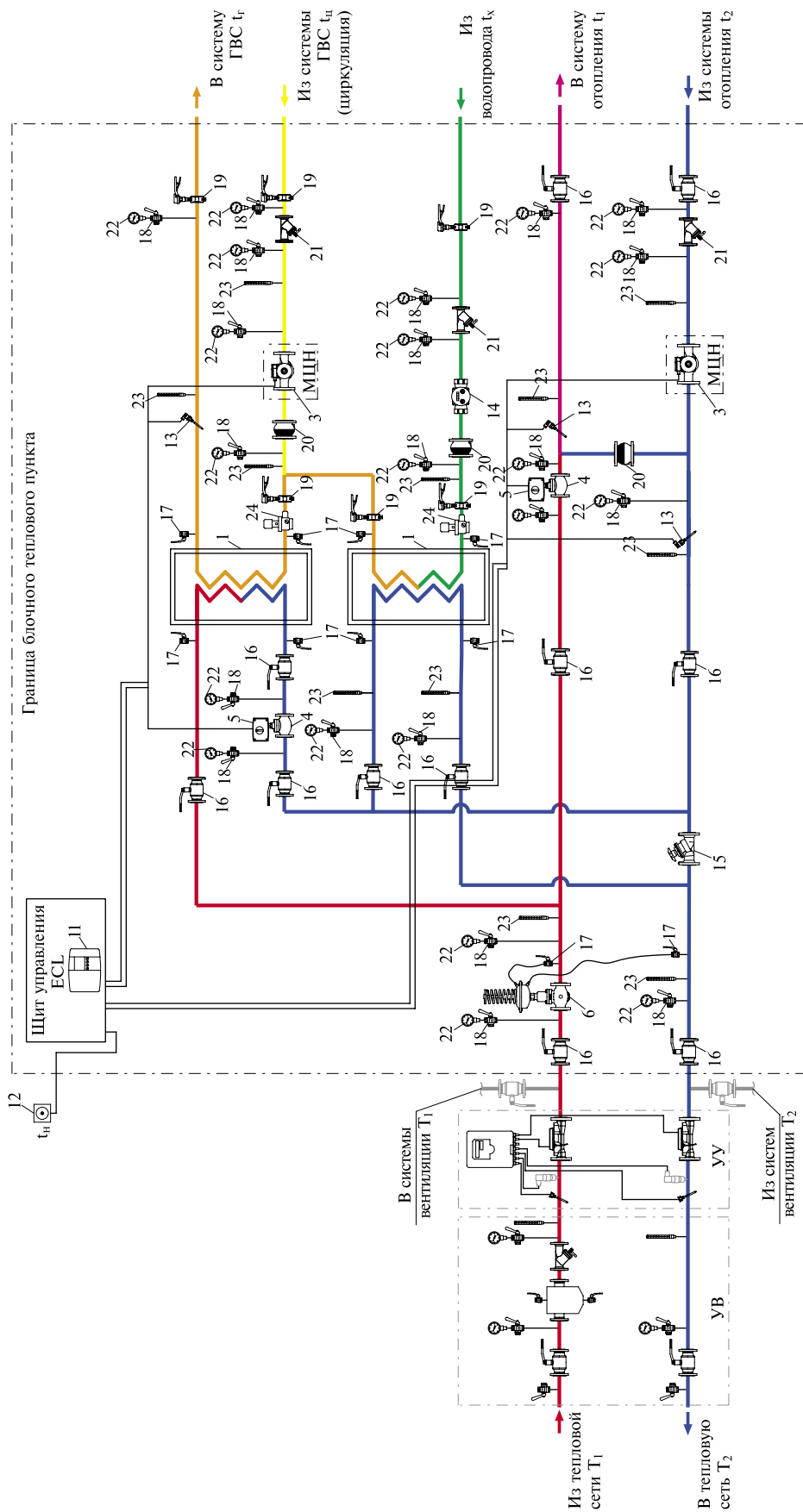


Рис. 16. Технологическая схема № 12 б блочного теплового пункта для системы отопления при зависимом присоединении к тепловой сети и системы ГВС с двухступенчатым водоподогревателем на базе одноходовых теплообменников.

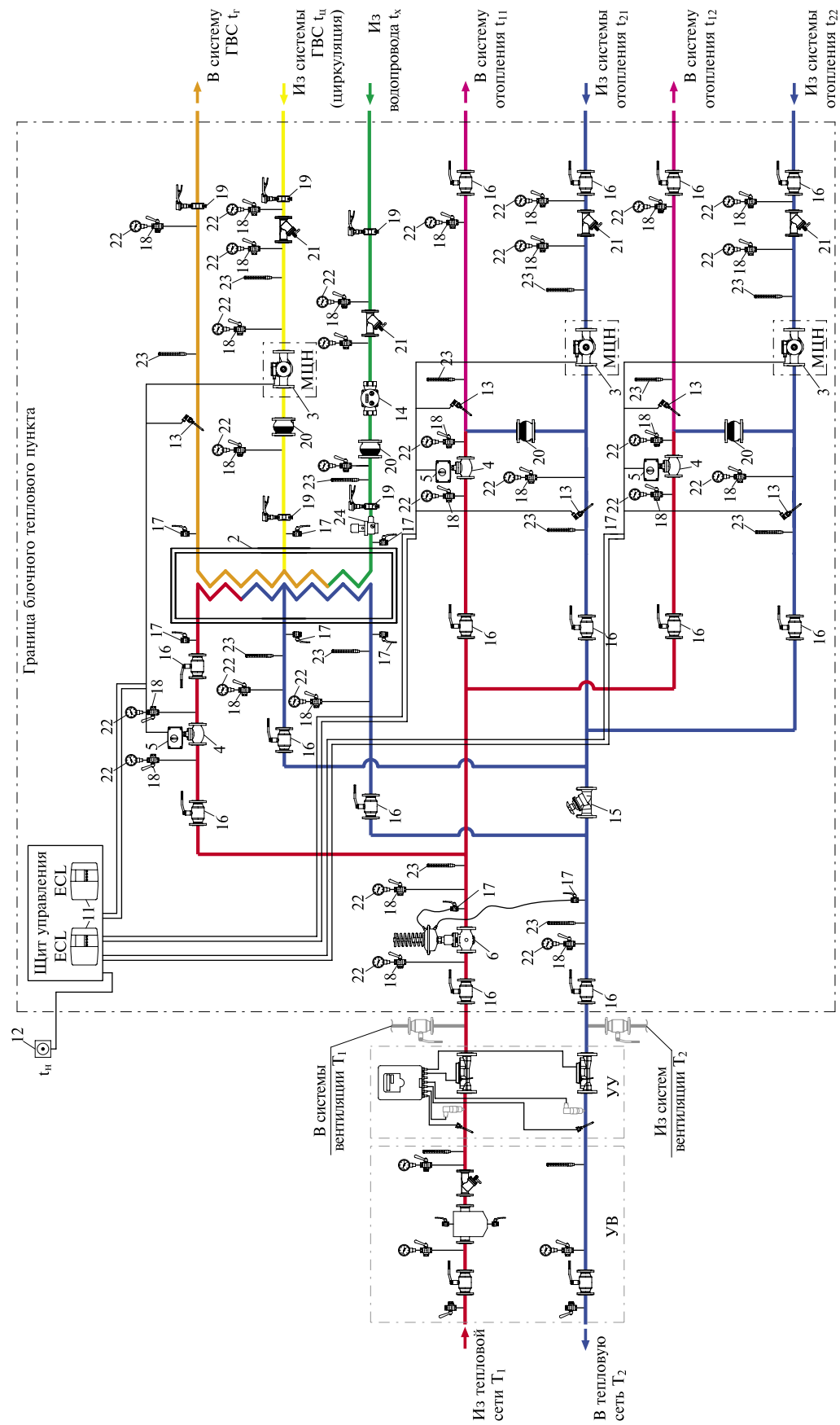


Рис. 17. Технологическая схема № 13 а блочного теплового пункта для двух систем отопления при зависимом присоединении к тепловой сети и системы ГВС с двухступенчатым водоподогревателем на базе двухходового моноблочного теплообменника.

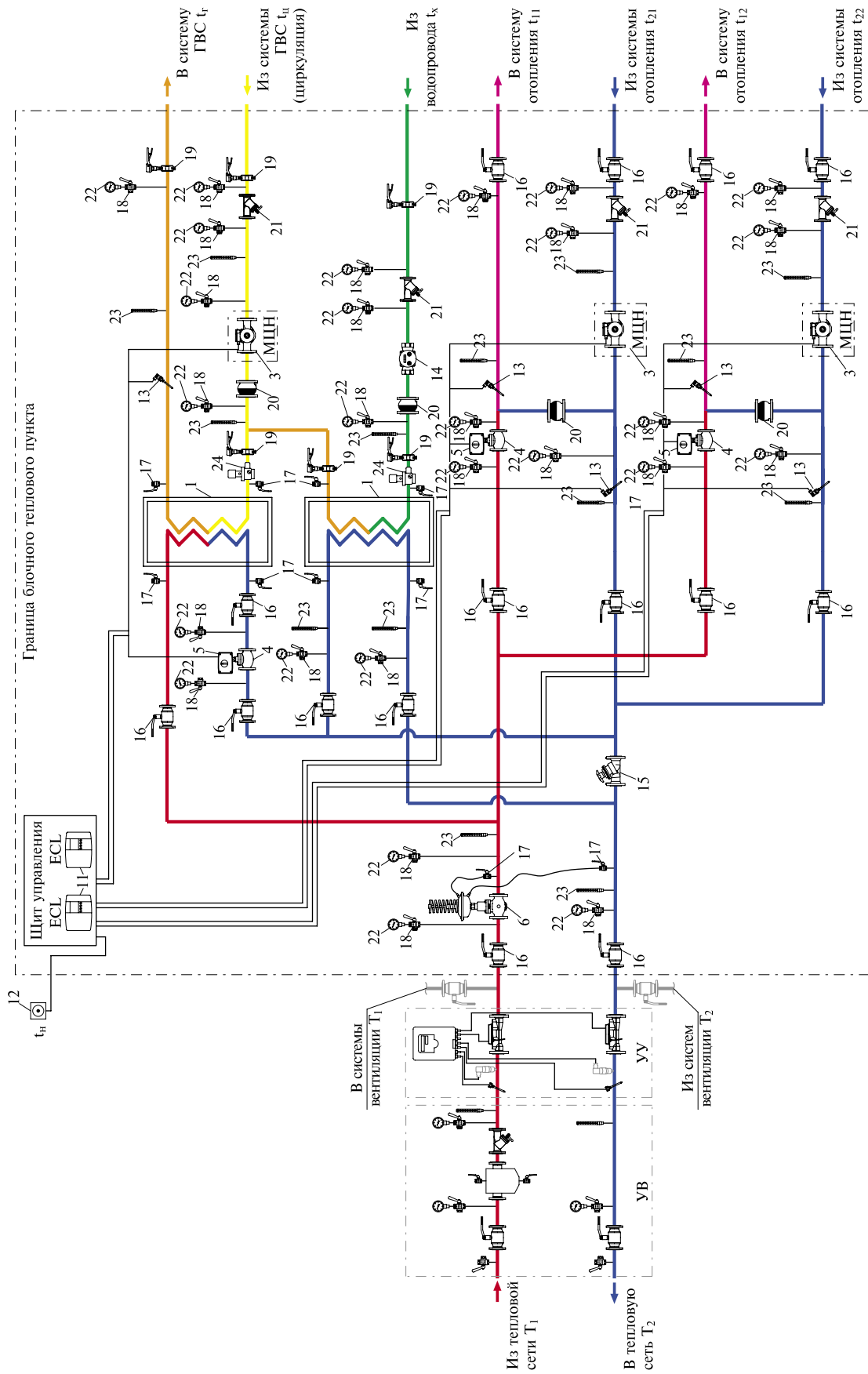


Рис. 18. Технологическая схема № 13 б блочного теплового пункта для двух систем отопления при зависимом присоединении к тепловой сети и системы ГВС с двухступенчатым водоподогревателем на базе одноходовых теплообменников.

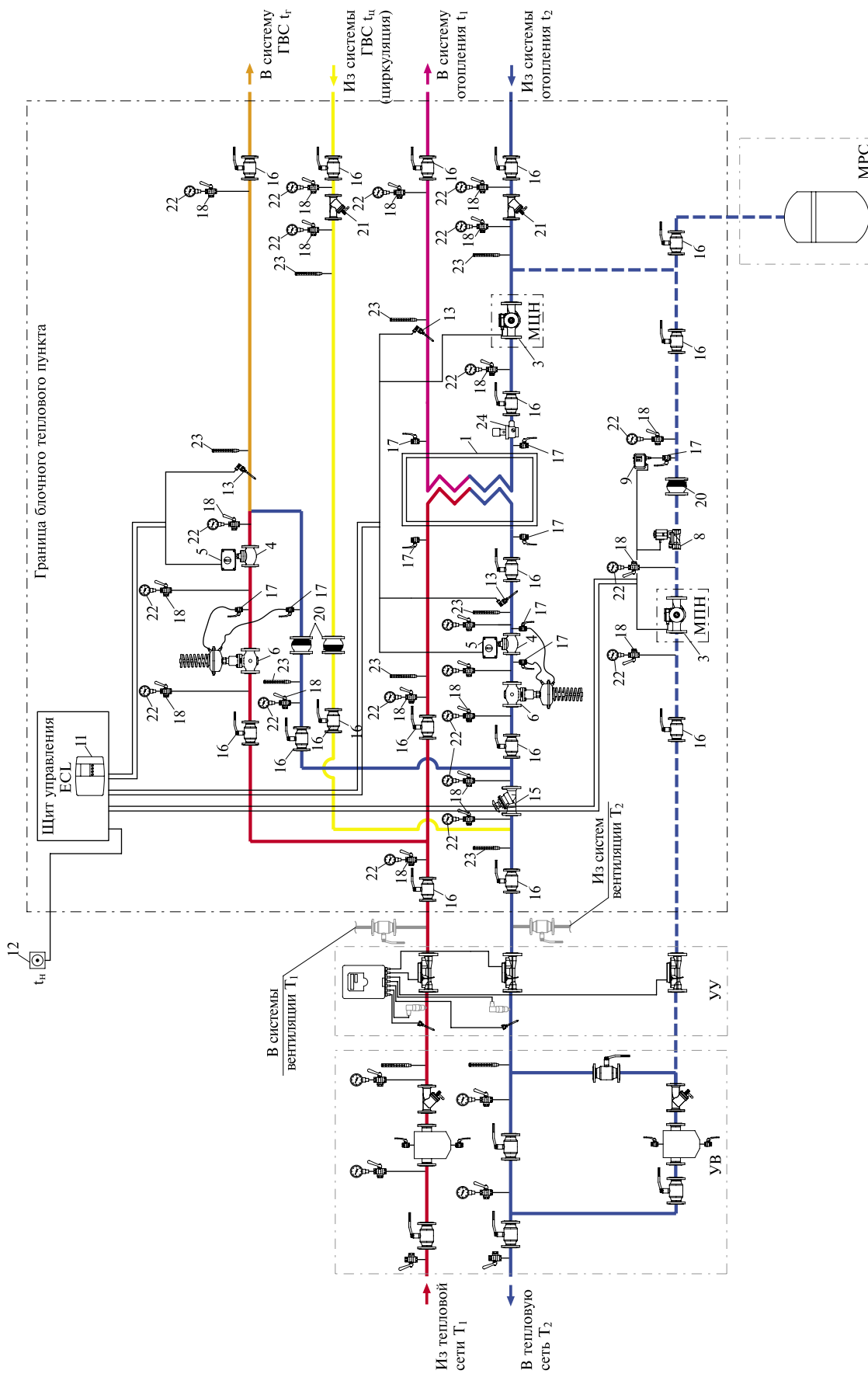


Рис. 19. Технологическая схема № 14 блочного теплового пункта для системы отопления при независимом присоединении к тепловой сети и системы ГВС с непосредственным водоразбором.

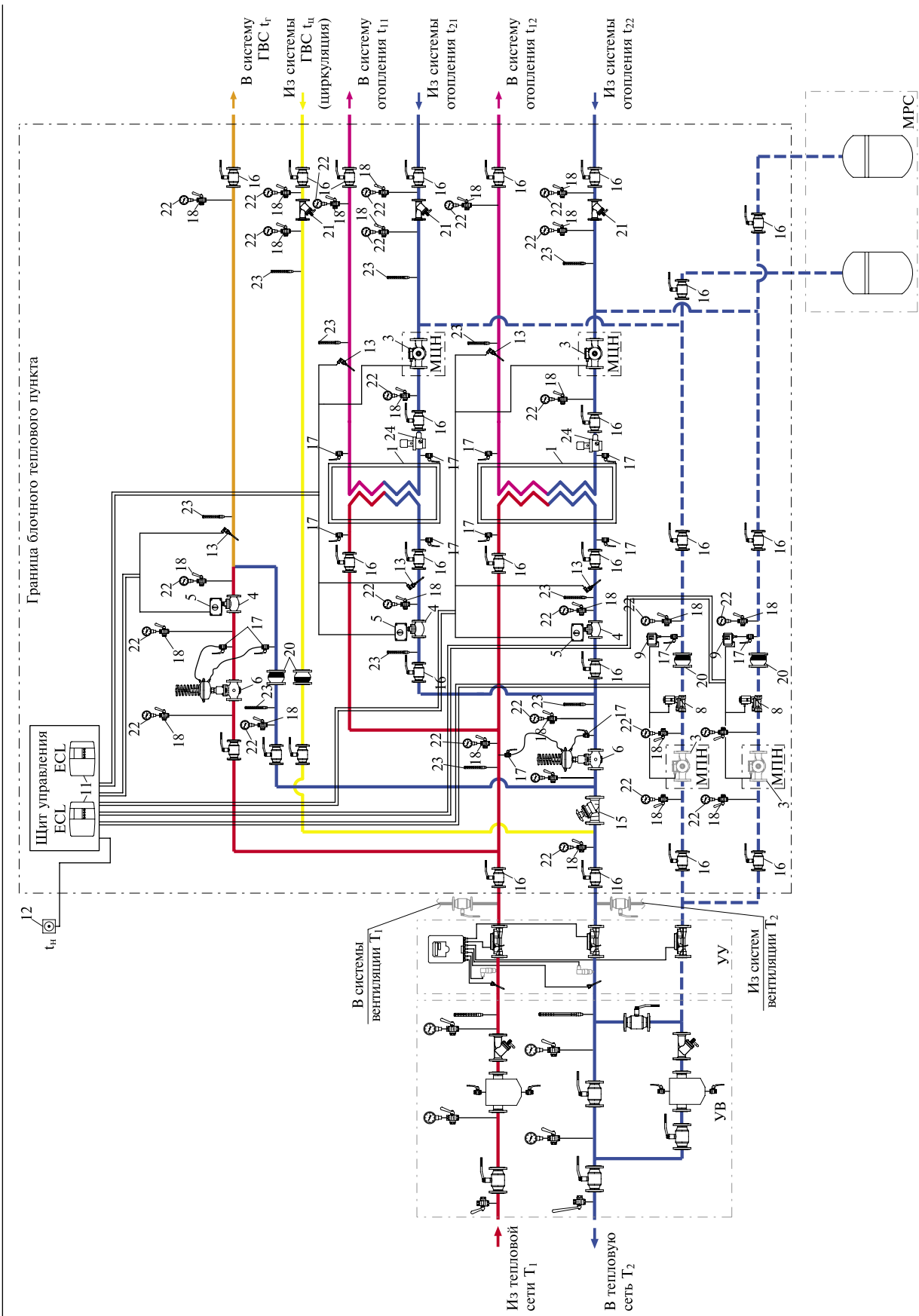


Рис. 20. Технологическая схема № 15 блочного теплового пункта для двух систем отопления при независимом присоединении к тепловой сети и системы ГВС с непосредственным водоразбором.

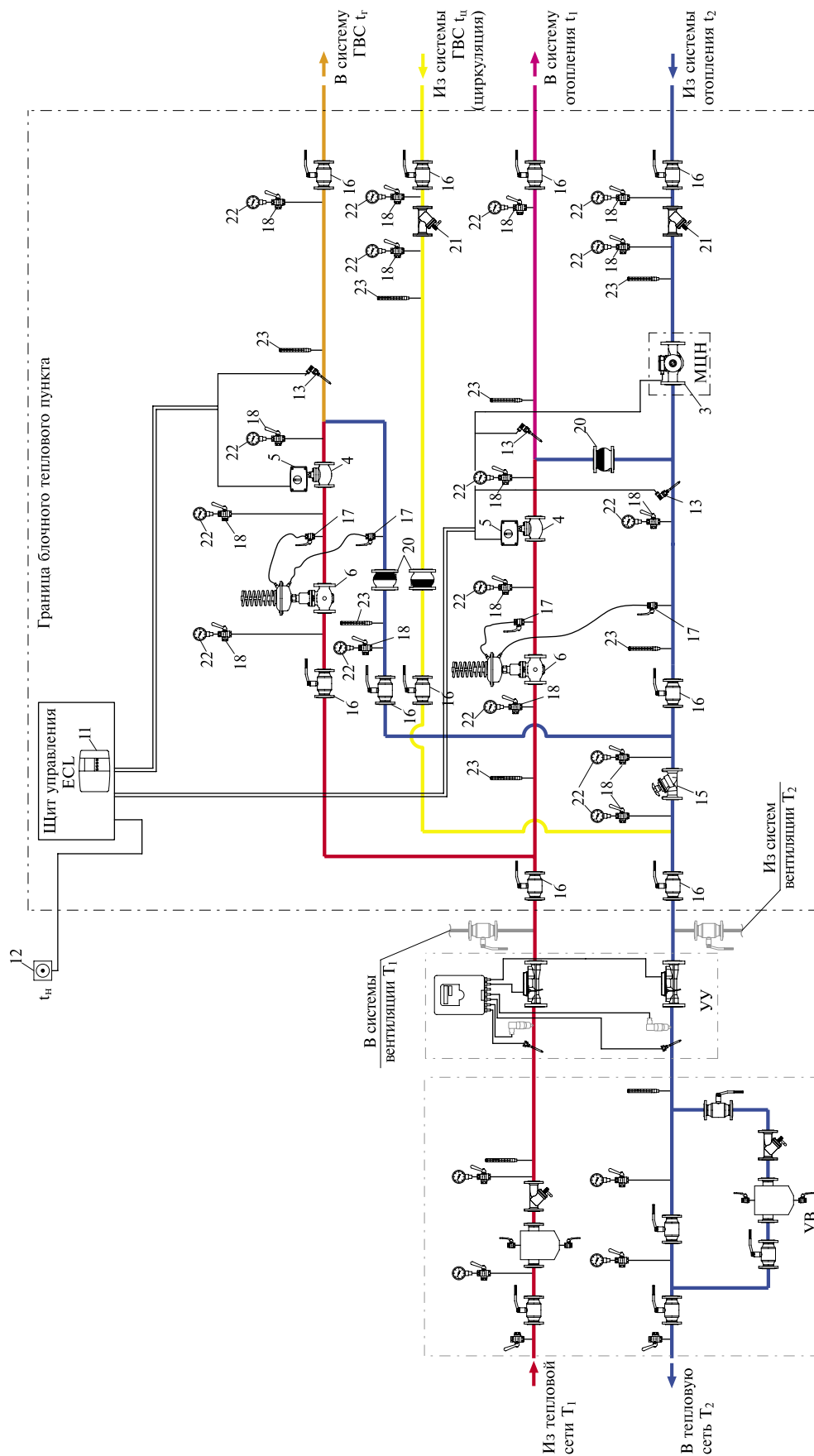


Рис. 21. Технологическая схема № 16 блочного теплового пункта для системы отопления при зависимом присоединении к тепловой сети и системы ГВС с непосредственным водоразбором.

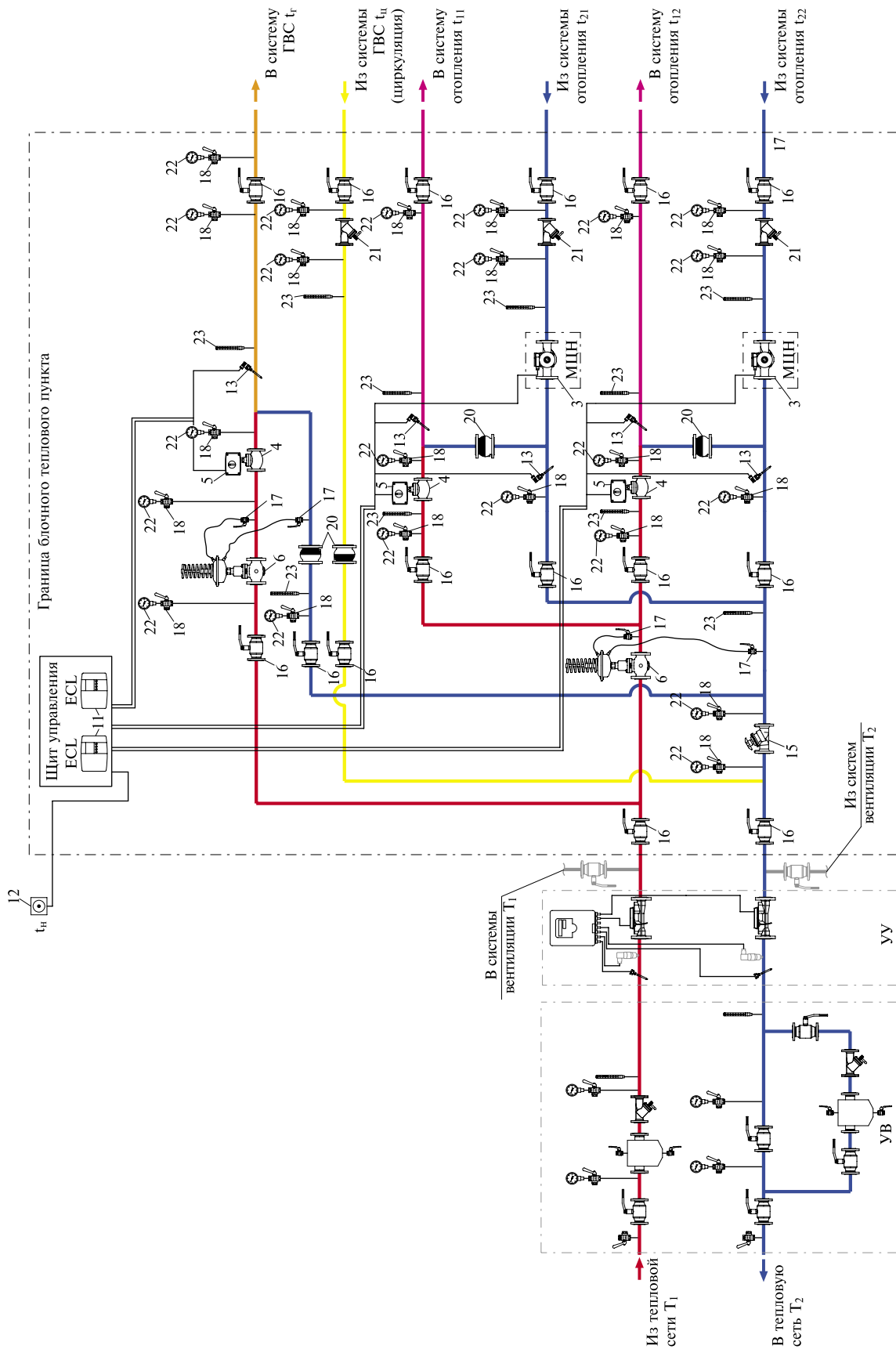


Рис. 22. Технологическая схема № 17 блочного теплового пункта для двух систем отопления при зависимом присоединении к тепловой сети и системы ГВС с непосредственным водоразбором.

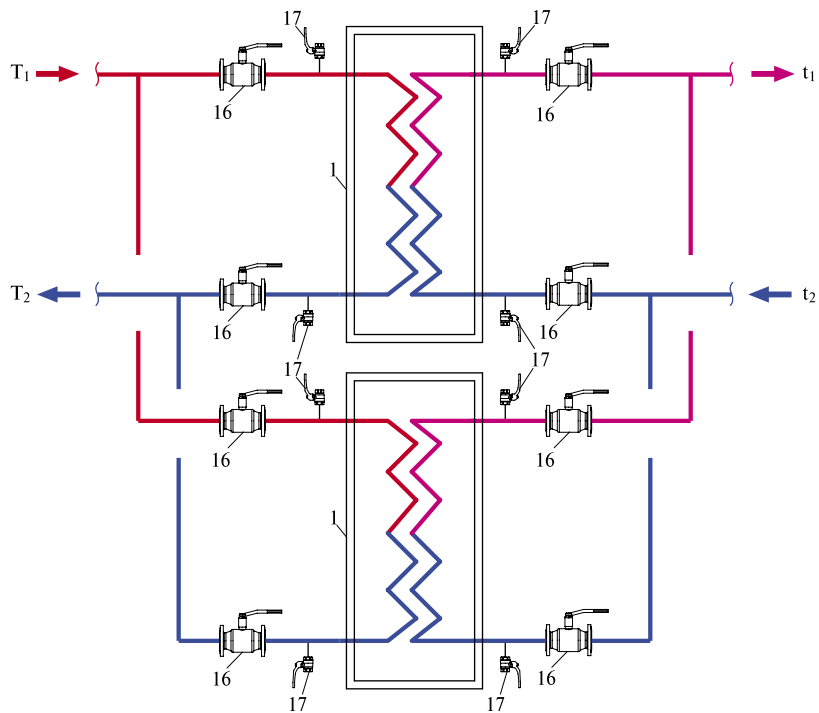


Рис. 23. Резервирование водоподогревателя системы отопления.

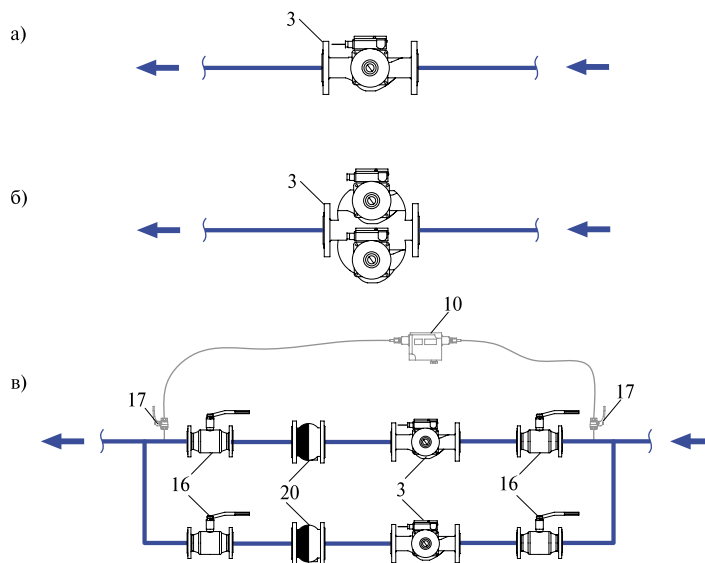


Рис. 24. Варианты насосного модуля системы отопления, вентиляции, ГВС или узла подпитки¹⁾:

- а) с одним бесфундаментным насосом;
- б) со сдвоенным насосом;
- в) с двумя отдельными насосами.

¹⁾ При необходимости насосный модуль может комплектоваться гибкими виброподставками.

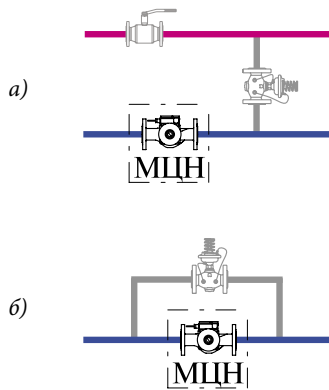


Рис. 25. Варианты применения регулятора перепуска:
 а) на перемычке между подающим и обратным трубопроводами независимо присоединенных к тепловой сети систем отопления или вентиляции;
 б) на обводном трубопроводе насоса при зависимом присоединении систем.

Приложения

Приложение 1.

Условные обозначения на технологических схемах БТП


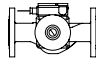

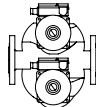

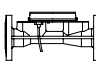

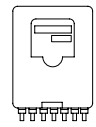


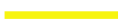
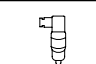

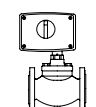
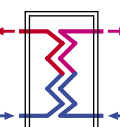

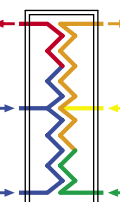
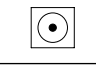
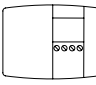
Рисунок прибора или устройства	Наименование прибора или устройства	Рисунок прибора или устройства	Наименование прибора или устройства
	Подающий трубопровод систем отопления, вентиляции или тепловой сети при повышенных температурах теплоносителя (например, 150 °С)		Насос одинарный циркуляционный или подпиточный
	Подающий трубопровод систем отопления, вентиляции или тепловой сети при пониженных параметрах теплоносителя (например, 95 °С)		Насос сдвоенный циркуляционный или подпиточный
	Обратный трубопровод систем отопления, вентиляции или тепловой сети при стандартной температуре теплоносителя (70 °С)		Расходомер ультразвуковой теплосчетчика SONO 2500 СТ
	Трубопровод холодной водопроводной воды		Тепловычислитель теплосчетчика СПТ 943.1
	Трубопровод горячей воды системы ГВС		Преобразователь температуры (термометр сопротивления КТПР) теплосчетчика СПТ 943.1
	Циркуляционный трубопровод системы ГВС		Датчик преобразователя давления комплекта теплосчетчика СПТ 943.1
	Подпиточный трубопровод независимо присоединенных к тепловой сети систем отопления или вентиляции		Клапан регулирующий седельный с редукторным электроприводом
	Одноходовой пластинчатый теплообменник фирмы Danfoss		Датчик температуры теплоносителя электронной системы регулирования с гильзой или без гильзы типа ESMU
	Двухходовой моноблочный пластинчатый теплообменник фирмы Danfoss		Датчик температуры наружного воздуха типа ESMT
			Электронный регулятор температуры (контроллер) ECL Comfort 300 или ECL Comfort 301 с клеммной панелью, управляющей карточкой и модулем ECA80 (для ECL 301)

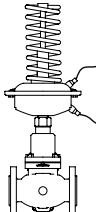
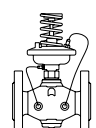
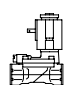

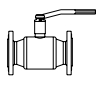


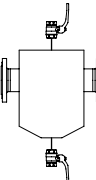
Рисунок прибора или устройства	Наименование прибора или устройства
	Регулятор перепада давлений с импульсными трубками
	Регулятор перепуска
	Соленоидный клапан системы подпитки типа EV220B с электромагнитной катушкой и штекером
	Электроконтактное реле давления системы подпитки типа KPI35
	Шаровой запорный кран типа JiP или аналогичный под приварку или фланцевый
	Клапан обратный, резьбовой или фланцевый
	Фильтр сетчатый, резьбовой или фланцевый
	Грязевик абонентский

Рисунок прибора или устройства	Наименование прибора или устройства
	Клапан балансировочный ручной, резьбовой или фланцевый
	Кран трехходовой для контрольного манометра или с устройством для продувки
	Муфтовый шаровой кран типа X1666
	Дисковый поворотный затвор типа SYLAX
	Манометр показывающий
	Термометр показывающий
	Закрытый расширительный сосуд
	Клапан предохранительный

Приложение 2.

Сводная спецификация тепломеханического оборудования, приборов и арматуры БТП

Позиция по схеме	Описание оборудования, приборов и устройств и рекомендации по их применению			Примечание
1	Одноходовой теплообменник для системы отопления, вентиляции или ГВС			
	Паяный типа XB, $P_y = 25$ бар, $T_{\max} = 180$ °C	Разборный типа XG, $P_y = 16$ бар, $T_{\max} = 150$ °C		
2	Двухходовой моноблочный теплообменник для двухступенчатого водоподогревателя системы ГВС			
	Паяный типа XB, $P_y = 25$ бар, $T_{\max} = 180$ °C	Разборный типа XG, $P_y = 16$ бар, $T_{\max} = 150$ °C		
3	Насос циркуляционный или подпиточный			Фирмы Grundfos или Wilo
	Одинарный или сдвоенный с частотным преобразователем или без него			
4	Клапан регулирующий, седельный, проходной			
	VB2 $D_y = 15-50$ мм, $K_{vs} = 1-40$ м ³ /ч, чугунный, фланцевый, $P_y = 25$ бар, $T_{\max} = 150$ °C	VF2 $D_y = 65-100$ мм, $K_{vs} = 63-145$ м ³ /ч, чугунный, фланцевый, $P_y = 16$ бар, $T_{\max} = 130$ °C	VFS2 $D_y = 65-100$ мм, $K_{vs} = 63-145$ м ³ /ч, чугунный, фланцевый, $P_y = 25$ бар, $T_{\max} = 200$ °C	
	Редукторный электропривод регулирующего клапана			
5	AMV20 для клапана VB2, 220 В, 15 с/мм,	AMV30 для клапана VB2, 220 В, 3 с/мм,	AMV55 для клапанов VF2 и VFS2, 220 В, 8 с/мм	AMV56 для клапанов VF2 и VFS2, 220 В, 4 с/мм
	Регулятор перепада давлений			
6	Моноблочный типа AVP для подающего или обратного трубопровода $D_y = 15-50$ мм, $K_{vs} = 4,0-20$ м ³ /ч, чугунный, фланцевый, $P_y = 25$ бар, $T_{\max} = 150$ °C, $\Delta P = 0,2-1$ бар или $\Delta P = 0,3-2$ бар		Составной типа AFP/VFG2	
			Клапан VFG2 $D_y = 15-125$ мм, $K_{vs} = 34-160$ м ³ /ч, чугунный, фланцевый, $P_y = 16$ бар, $T_{\max} = 200$ °C	
	Импульсная трубка AV для AVP (1 или 2 шт.)		Регулирующий элемент AFP-9 $\Delta P = 0,15-1,5$ бар или $\Delta P = 0,5-3$ бар	
7	Импульсная трубка AF для AFP (2 шт.)			
	Регулятор перепуска			Составной типа AFPA/VFG2
	Моноблочный типа AVPA			
	$D_y = 15-25$ мм, $K_{vs} = 4-8$ м ³ /ч, бронзовый, с наружной резьбой, $P_y = 16$ бар, $T_{\max} = 150$ °C, $\Delta P = 0,2-1$ бар	$D_y = 15-25$ мм, $K_{vs} = 4-8$ м ³ /ч, бронзовый, с наружной резьбой, $P_y = 25$ бар, $T_{\max} = 150$ °C, $\Delta P = 0,3-2$ бар	$D_y = 32-50$ мм, $K_{vs} = 12,5-20$ м ³ /ч, чугунный, фланцевый, $P_y = 25$ бар, $T_{\max} = 150$ °C, $\Delta P = 0,2-1$ бар или $\Delta P = 0,3-2$ бар	Клапан VFG2 $D_y = 50-100$ мм, $K_{vs} = 32-125$ м ³ /ч, чугунный, фланцевый, $P_y = 16$ бар, $T_{\max} = 200$ °C
	Присоединительные фитинги для AVPA			Регулирующий элемент AFP-9 $\Delta P = 0,15-1,2$ бар или $\Delta P = 0,5-2,5$ бар
С наружной резьбой (комплект, 2 шт.)	Под приварку (комплект, 2 шт.)	—	Импульсная трубка AF для AFPA (2 шт.)	
8	Электромеханический (соленоидный) клапан			
	Клапан EV220B $D_y = 15-50$ мм, $K_v = 4-40$ м ³ /ч, бронзовый, муфтовый, $P_y = 16$ бар, $T_{\max} = 120$ °C			
	Катушка электромагнитная на 220 В для клапана EV220B			
	Штекер для подключения кабеля к электромагнитной катушке			
9	Электроконтактное реле давления (прессостат) KPI35			

Позиция по схеме	Описание оборудования, приборов и устройств и рекомендации по их применению			Примечание
10	Реле разности давлений RT262A для ABP насосов			
11	Электронный регулятор температуры/контроллер ECL Вариант выбирается исходя из структуры БТП, требований к объему вводимой/выводимой информации и к диспетчеризации			
	ECL 300	ECL 301	ECL Apex 10	
	Карта C66, C62	Карта L66, L62		
		Релейный модуль ECA80, резисторы 1K, 1.3K	Трансформатор ECA99, кабели и модули расширения ECA-XM номенклатуры Apex по необходимости	
	Крепежные элементы для щитового/настенного монтажа			
12	Датчик температуры наружного воздуха ESMT			
13	Датчик температуры теплоносителя и горячей воды			
	ESMU, погружной, медный, L = 100 мм	ESMU, погружной, из нержавеющей стали, L = 100 мм		
	Гильза из нержавеющей стали для погружного медного датчика ESMU	—		
14	Расходомер холодноводный			Производитель — по указанию заказчика
15	Клапан балансировочный, ручной			
	MSV-C D _y = 15–50 мм, латунный, муфтовый, без измерительной диафрагмы, P _y = 16 бар, T _{макс} = 120 °C	MSV-F2 D _y = 15–150 мм, чугунный, фланцевый, P _y = 16 бар, T _{макс} = 120 °C		
16	Кран шаровой типа JIP D _y = 32–150 мм, стальной, под приварку или фланцевый, P _y = 40 бар (для D _y = 25–50 мм) и P _y = 25 бар (для D _y = 65–150 мм), T _{макс} = 150 °C			
17	Кран шаровой типа X1666 D _y = 15–50 мм, стальной, муфтовый, P _y = 69 бар, T _{макс} = 230 °C			
18	Кран трехходовой под манометр, D _y = 15 мм, P _y = 16 бар, T _{макс} = 150 °C			Стороннего поставщика
19	Дисковый поворотный затвор типа SYLAX D _y = 65–100 мм, чугунный, для установки между фланцами, P _y = 16 бар, T _{макс} = 120 °C			
20	Клапан обратный			
	Тип 223 D _y = 20–50 мм, латунный, с наружной резьбой, P _y = 16 бар, T _{макс} = 80 °C	Тип 402 D _y = 40–100 мм, чугунный, фланцевый, P _y = 10 бар, T _{макс} = 100 °C	Тип 802 D _y = 20–50 мм, бронзовый, для установки между фланцами, P _y = 16 бар, T _{макс} = 200 °C	Тип 802 D _y = 65–100 мм, чугунный, для установки между фланцами, P _y = 16 бар, T _{макс} = 150 °C
	Присоединительные штуцеры			
	с наружной резьбой (компл., 2 шт.)	под приварку (компл., 2 шт.)	—	
21	Фильтр сетчатый			
	Тип Y222P D _y = 20–50 мм, латунный, муфтовый, со спускным краном, P _y = 25 бар, T _{макс} = 110 °C		Тип FVF D _y = 15–150 мм, чугунный, фланцевый, со спускным краном, P _y = 16 бар, T _{макс} = 150 °C	
22	Манометр показывающий, сертифицированный в России, с диаметром шкалы не менее 100 мм, с верхним пределом измерения в соответствии со значением испытательного давления			Стороннего поставщика
23	Термометр показывающий с гильзой, сертифицированный в России, с верхним пределом измерения в соответствии с максимальной температурой измеряемой среды			Стороннего поставщика
24	Клапан предохранительный			Стороннего поставщика

Приложение 3. Заявка на изготовление и поставку стандартного БТП

Объект (название и адрес)	Жилое здание		
	г. Москва, ул. Королева, 9–15		
Заказчик	ООО «Импекс»		
Представитель заказчика	Должность	Главный инженер	
	Фамилия	Имя	Отчество
	Иванов	Иван	Иванович
	Телефон	Факс	E-mail
	(495) 555-5555	(495) 555-5555	mail@mail.ru
Номер технологической схемы БТП (по настоящему пособию)	10-а		
Тепловая мощность БТП и систем теплоснабжения, МВт			
БТП (общая)	Система отопления № 1	Система отопления № 2 или система вентиляции	Система горячего водоснабжения (ГВС)
2,5	1,5	—	1
Характеристики и параметры систем, требования к тепломеханическому оборудованию			
СИСТЕМА ТЕПЛОСНАБЖЕНИЯ			
Температура теплоносителя в подающем трубопроводе T_1 , °C	расчетная	130	
	в точке излома температурного графика	70	
Температура теплоносителя в обратном трубопроводе T_2 , °C	расчетная	70	
	в точке излома температурного графика	40	
Давление теплоносителя в подающем трубопроводе P_1 , кПа	800		
Давление теплоносителя в обратном трубопроводе P_2 , кПа	300		
СИСТЕМА ОТОПЛЕНИЯ № 1			
Расчетная температура теплоносителя в подающем трубопроводе t_{11} , °C	90		
Расчетная температура теплоносителя в обратном трубопроводе t_{21} , °C	70		
Максимальные потери давления в системе отопления ΔP_{o1} , кПа	50		
Максимальная высота системы (от пола теплового пункта) H_1 , м	65		
Минимальное условное давление для оборудования системы (отопительных приборов) P_y , МПа	1		
Объем воды в системе V_1 , м ³	22,5		
Конструкция теплообменника (при независимом присоединении системы к тепловой сети)	разборный	—	
	паяный	X	
Циркуляционный насос	одинарный (без резерва)	—	
	одинарный (второй для склада)	—	
	сдвоенный	—	
	два отдельных	X	
Подпиточный насос (при его необходимости)	одинарный (без резерва)	—	
	одинарный (второй для склада)	X	
	сдвоенный	—	
	два отдельных	—	
СИСТЕМА ОТОПЛЕНИЯ № 2 или СИСТЕМА ВЕНТИЛЯЦИИ			
Расчетная температура теплоносителя в подающем трубопроводе t_{12} , °C	—		
Расчетная температура теплоносителя в обратном трубопроводе t_{22} , °C	—		
Максимальные потери давления в системе отопления (вентиляции) ΔP_{o2} , кПа	—		
Максимальная высота системы (от пола теплового пункта) H_2 , м	—		

Минимальное условное давление для оборудования системы (воздухонагреватель) P_y , МПа		—
Объем воды в системе V_2 , м ³		—
Конструкция теплообменника (при независимом присоединении системы к тепловой сети)	разборный	—
	паяный	—
Циркуляционный насос	одинарный (без резерва)	—
	одинарный (второй для склада)	—
	сдвоенный	—
	два отдельных	—
Подпиточный насос (при необходимости)	одинарный (без резерва)	—
	одинарный (второй для склада)	—
	сдвоенный	—
	два отдельных	—
ВОДОПРОВОД		
Расчетная температура холодной воды T_w , °С		5
Давление холодной воды P_x , кПа		700
СИСТЕМА ГОРЯЧЕГО ВОДОСНАБЖЕНИЯ		
Расчетная температура горячей воды в системе ГВС T_g , °С		60
Максимальный часовой расход горячей воды в системе ГВС $G_{гв}$, м ³ /ч		25
Расход воды в циркуляционном контуре $G_{цв}$, м ³ /ч		10
Максимальная высота системы (от пола теплового пункта) H_1 , м		60
Максимальные потери давления в циркуляционном контуре системы ГВС $\Delta P_{гвс}$, кПа		15
Конструкция теплообменника (при независимом присоединении системы к тепловой сети)	разборный	—
	паяный	X
Циркуляционный насос	одинарный (без резерва)	—
	одинарный (второй для склада)	X
	сдвоенный	—
	два отдельных	—
Требования к средствам контроля, автоматического регулирования и учета		
Тип электронного регулятора температуры	ECL Comfort 300	X
	ECL Comfort 301 ¹⁾	—
	ECL Apex 10	—
Тип или производитель холодноводного расходомера		
Применение частотного управления циркуляционными насосами ²⁾	в системе отопления № 1	X
	в системе отопления № 2 (вентиляции)	—
	в системе ГВС	—
Установка регулятора перепуска ³⁾	в системе отопления № 1	—
	в системе отопления № 2 (вентиляции)	—
Требования к основной запорной арматуре		
Кран шаровой, стальной	под приварку	—
	фланцевый	X
Ограничения габаритов БТП		
Высота, м		2
Длина, м		—
Ширина, м		—

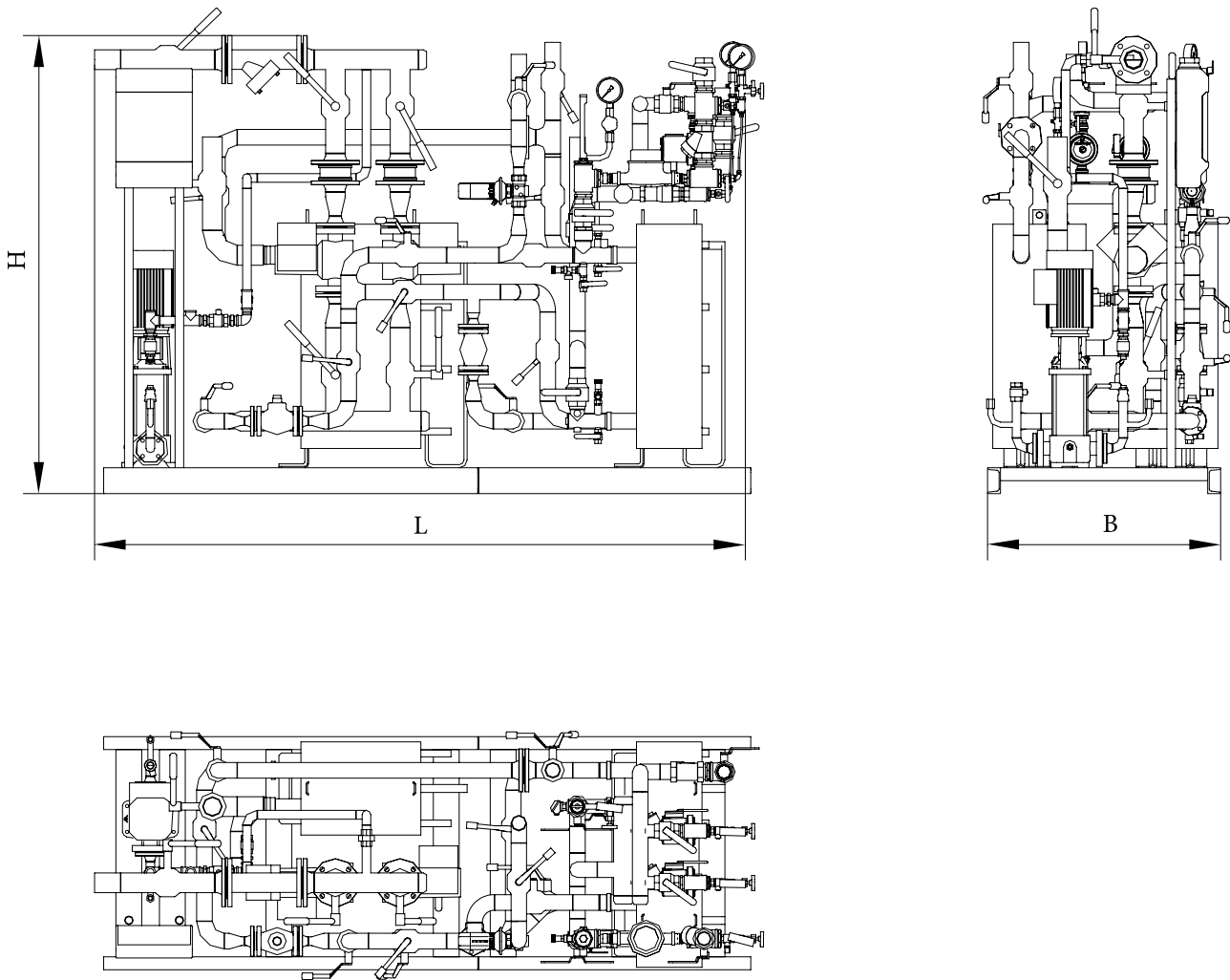
¹⁾ Только при необходимости осуществления АВР отдельных насосов в схемах 10 а, 10 б, 11 а, 11 б, 12 а, 12 б, 13 а, 13 б.

²⁾ Применяется при переменном расходе теплоносителя в системе отопления или вентиляции (воды в циркуляционном контуре системы ГВС).

³⁾ Устанавливается вместо насосов с частотным управлением.

Приложение 4.

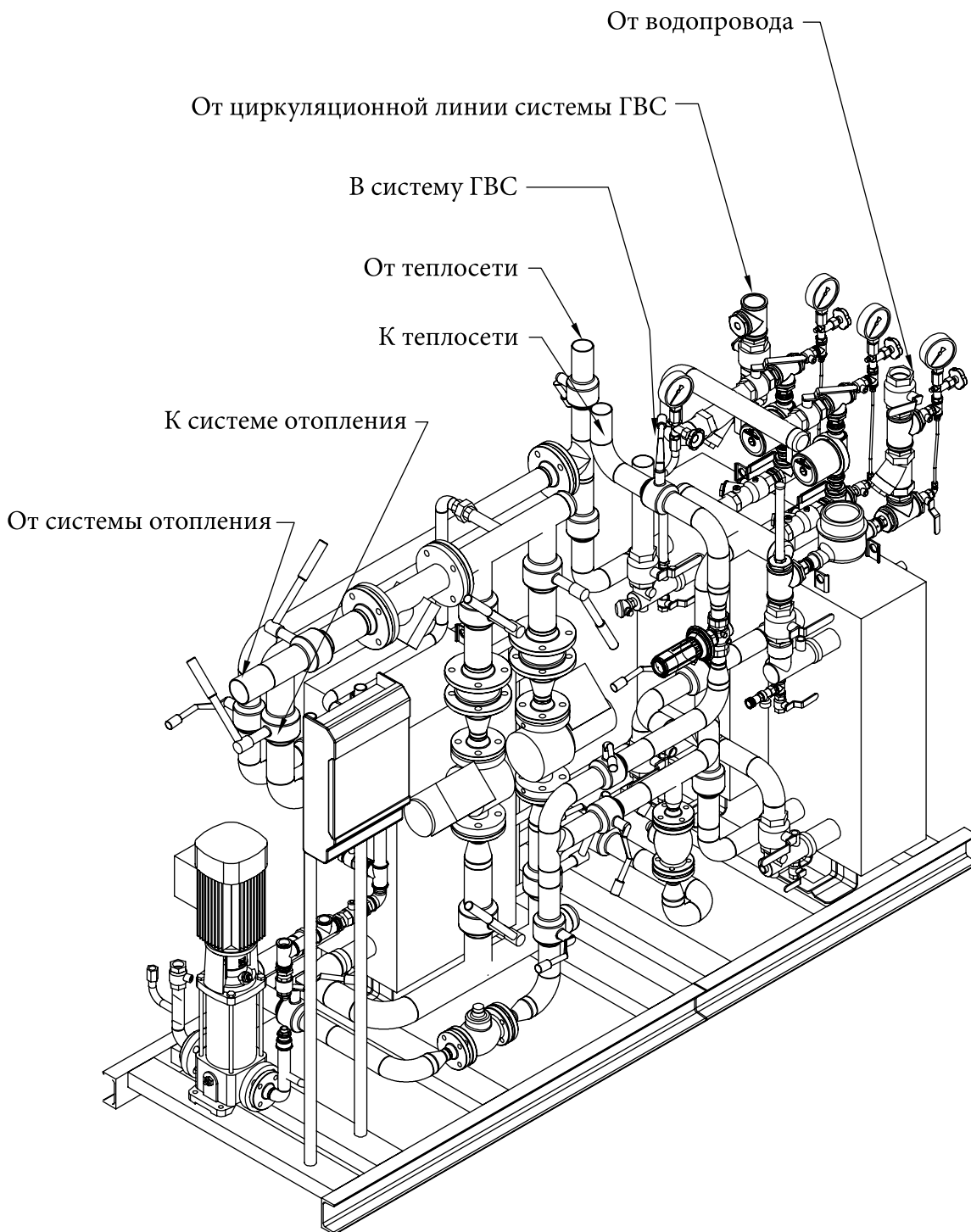
Ориентировочные габаритные размеры стандартного БТП по схеме 10 б



№№ п/п	Нагрузка, МВт			Габаритные размеры, мм*		
	общая	системы отопления	системы ГВС	L	B	H
1	0,4	0,22	0,18	2400	900	1800
2	0,6	0,33	0,27	2500	900	1800
3	0,8	0,44	0,36	2600	900	1800
4	1,0	0,55	0,45	2750	900	1800
5	1,5	0,83	0,68	3150	1000	1800
6	2,0	1,10	0,9	3500**	1100	1800
7	3,0	1,65	1,35	3800**	1100	1800

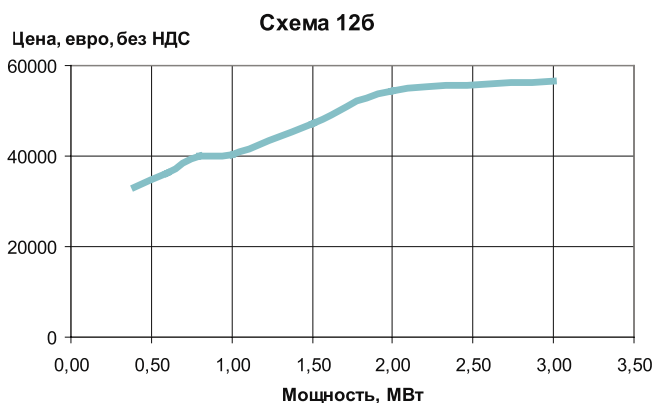
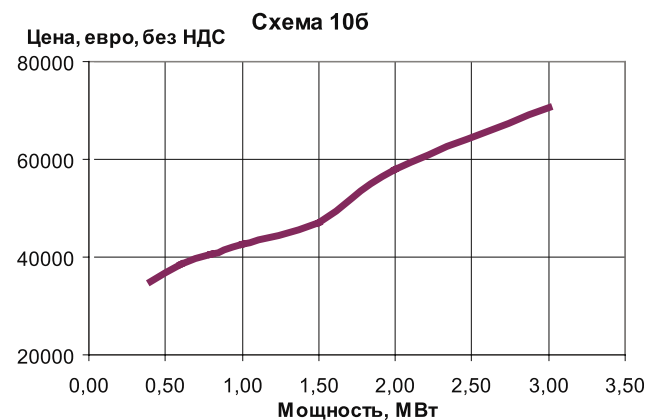
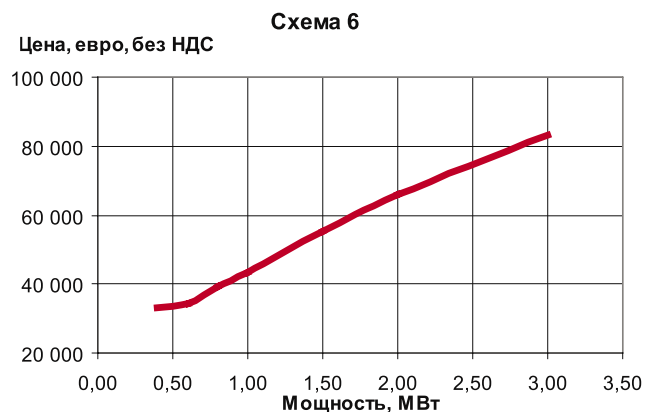
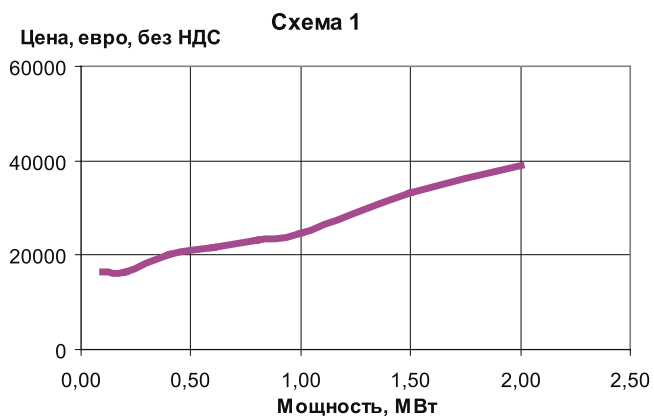
* Указанные габаритные размеры являются ориентировочными для предварительной оценки. Точные габариты БТП предоставляются по результатам расчета.

** Для удобства транспортировки и монтажа БТП разделяется на заводе на 2 отдельных блока.



Приложение 5.

Зависимость ориентировочной стоимости стандартных БТП, выполненных по различным технологическим схемам, от их общей тепловой мощности (по состоянию на 01.01.2008 г.)*



* Данная информация предоставлена только для ориентировочной оценки стоимости БТП и не может служить основанием для выставления счета или сравнения ценовых предложений.

Приложение 6.

Дополнительные возможности контроллеров Данфосс

Прибор	ECL 300		ECL301		Арех 10	Примечание
	C66	C62	L66	L62		
Прикладная карта						
Параметр						
Общее кол-во входов	6	6	6\7	6\7	См. примечание	
Контуров отопления с регулирующими клапанами	1	2	1	2	Всего до 5	
Контуров ГВС с регулирующими клапанами	1		1			
Закон регулирования, ГВС, отопление	ПИ	ПИ	ПИ	ПИ	ПИ, ПИД	
Одинарный насос циркуляции	+	+	+	+	+	
Сдвоенный насос циркуляции			+	+	+	
Насосная группа, до 4, каскадный режим					+	
Входы состояния насосов циркуляции, ECL			2	2	Произвольно	
Управление подпиткой, 1 насос	+ *	+ *	+ *	+ *	+	Электротехническими средствами шкафа*
Управление подпиткой, 2 насоса	+ *	+ *	+ *	+ *	+	
Местный дисплей с клавиатурой	+	+	+	+	+	Арех — базовые параметры, 30х - все
Задание конфигурации системы	Интеллектуальная карта				ПК, КПК	
Сервисные настройки	Дисплей с клавиатурой				ПК, КПК	
Задание и обработка аварийных ситуаций			Только ЦН		Произвольно	
Внутренний журнал данных	В доп. модуле ECA 87				+	
Функция ограничения уставки по входам мониторинга	Расход/энергия по импульсным сигналам				Расход/энергия по M-bus, по любым аналоговым	
Функция приоритета	+	+	+	+	+	
Свободно подключаемые двух-позиционные регуляторы					+	
Канал теплосчетчика, текущие данные	Расход/энергия				ТС с M-bus	
Внутренний журнал данных					+	
Основной интерфейс внешней связи	встроенный RS232					
Дополнительные модули интерфейса	LON, Modbus RTU					TCP/IP через конвертер
Поддержка модемной связи	Через ECA 87				Встроено	
Сервисная программа, точка – точка (COM-порт)		+			+	Простое средство мониторинга и управления
Сервисная программа, модем					+	
OPC-сервер по COM портам		+			+	Для связи со SCADA-системами
OPC-сервер по модему					+	
Модули расширения	Интерфейсы, реле управления				Дискретных и аналоговых входов и выходов	
Совместимые средства сторонних поставщиков	Современные SCADA системы. SCADA система MasterComfort и модули фирмы ICP DAS				Современные SCADA-системы	
Схема внешних подключений	Фиксированная				Произвольная	

Примечание. Максимальное кол-во входных сигналов контроллера Арех 10: температур — 16; давлений — 10; дискретных — 10; аналоговых универсальных — 6; расхода — 5

Список использованной литературы

1. Строительные нормы и правила РФ: СНиП 41-02-2003. Тепловые сети. — М.: Изд-во Госстроя России, ФГУП ЦПП, 2004.
2. Своды правил по проектированию и строительству: СП 41-101-95. Проектирование тепловых пунктов. — М.: Изд-во Госстроя России, ФГУП ЦПП, 2002.
3. Правила учета тепловой энергии и теплоносителя. — М.: НЦ ЭНАС, 2004.
4. Правила устройства и безопасной эксплуатации трубопроводов пара и горячей воды: ПБ 10-573-03. — М.: ГУП «Научно-технический центр по безопасности в промышленности Госгортехнадзора России, 2003.
5. Правила технической эксплуатации электрических станций и сетей РФ. — М.: НЦ ЭНАС, 2004.
6. Правила технической эксплуатации тепловых энергоустановок. — М.: Изд-во Министерства энергетики РФ, 2003.
7. Применение средств автоматизации Danfoss в тепловых пунктах систем централизованного теплоснабжения зданий. RB.00.H3.50: Пособие. — М.: ООО «Данфосс», 2007.
8. Регулирующие клапаны и электрические приводы. RC.08.V3.50: Каталог. — М.: ООО «Данфосс», 2008.
9. Гидравлические регуляторы температуры, давления и расхода. RC.08.H3.50: Каталог. — М.: ООО «Данфосс», 2008.
10. Каталог балансировочных клапанов. RC.08.A8.50. — М.: ООО «Данфосс», 2008.
11. Каталог трубопроводной арматуры. RC.16.A7.50. — М.: ООО «Данфосс», 2008.
12. Пластинчатые теплообменники для систем централизованного теплоснабжения. VB.J1.B1.50. — М.: ЗАО «Данфосс», 2004.
13. Теплосчетчик «ЛОГИКА 9943-У4»: Паспорт. — М.: ЗАО «Данфосс».
14. Расходомер «SONO 2500 СТ»: Паспорт. RP-08-M6-50. — М.: ООО «Данфосс».
15. Тепловычислитель СПТ 943: Руководство по эксплуатации. РАЖГ.421412.019 ОЭ. — М.: НПФ «Логика».

Для заметок

A series of horizontal lines for taking notes.



Центральный офис ООО «Данфосс»

Россия, 143581, Московская обл., Истринский р-н,
с. Павловская Слобода, д. Лешково, 217

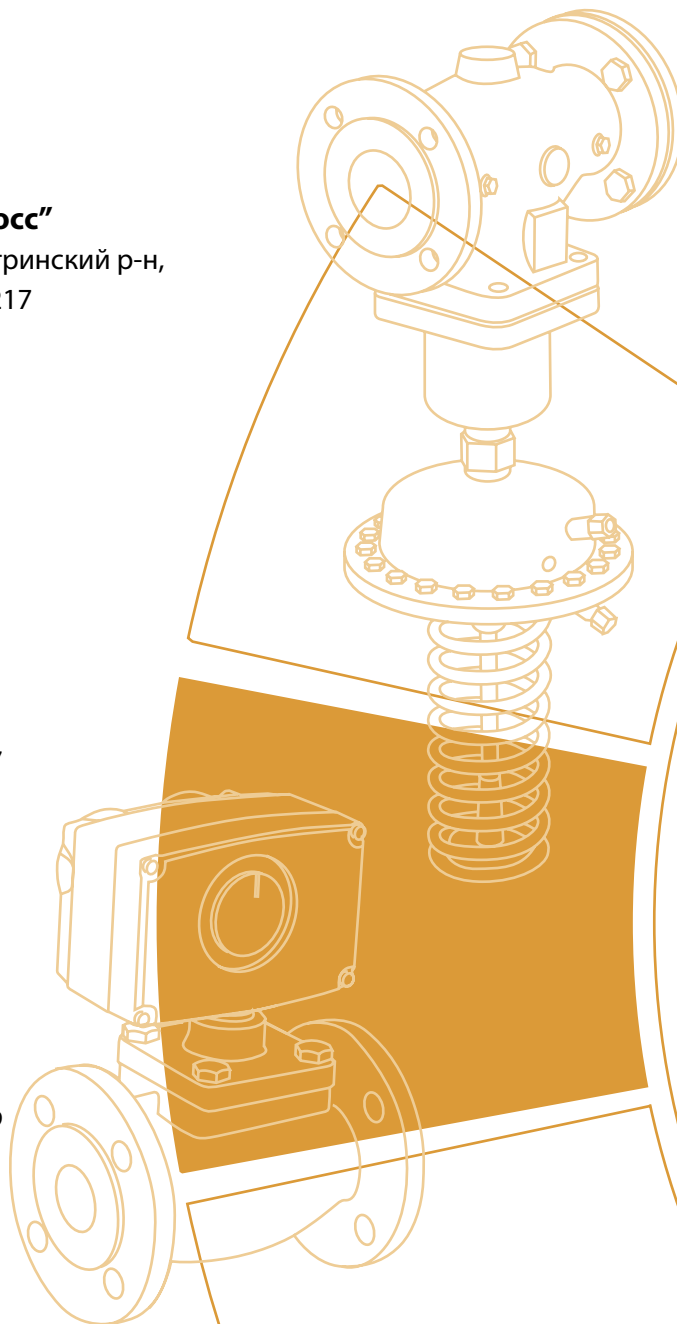
Телефон: (495) 792-57-57

Факс: (495) 792-57-59

E-mail: he@danfoss.ru

Региональные представительства

Владивосток	тел.: (4232) 65-00-67
Волгоград	тел.: (8442) 33-00-62
Воронеж	тел.: (4732) 96-95-85
Екатеринбург	тел.: (343) 379-44-53
Иркутск	тел.: (3952) 97-29-62
Казань	тел.: (843) 279-32-44
Калининград	тел.: (8911) 850-71-27
Краснодар	тел.: (861) 275-27-39
Красноярск	тел.: (3912) 22-38-91
Нижний Новгород	тел.: (831) 278-61-86
Новосибирск	тел.: (383) 222-58-60
Омск	тел.: (3812) 24-82-71
Пермь	тел.: (342) 257-17-92
Ростов-на-Дону	тел.: (863) 204-03-57
Самара	тел.: (846) 270-62-40
Санкт-Петербург	тел.: (812) 320-20-99
Тюмень	тел.: (8912) 921-33-59
Уфа	тел.: (3472) 41-51-99
Хабаровск	тел.: (4212) 31-87-49
Челябинск	тел.: (351) 211-30-14
Ярославль	тел.: (4852) 73-49-98



The Danfoss logo, featuring the word "Danfoss" in a stylized, red, cursive font.

Компания «Данфосс» не несет ответственности за опечатки в каталогах, брошюрах и других изданиях, а также оставляет за собой право на модернизацию своей продукции без предварительного оповещения. Это относится также к уже заказанным изделиям при условии, что такие изменения не повлекут за собой последующих корректировок уже согласованных спецификаций. Все торговые марки в этом материале являются собственностью соответствующих компаний. «Данфосс», логотип «Danfoss», являются торговыми марками компании ООО «Данфосс». Все права защищены.