

Техническое описание

Паяный теплообменник XB 60-1 SB

Специальная версия

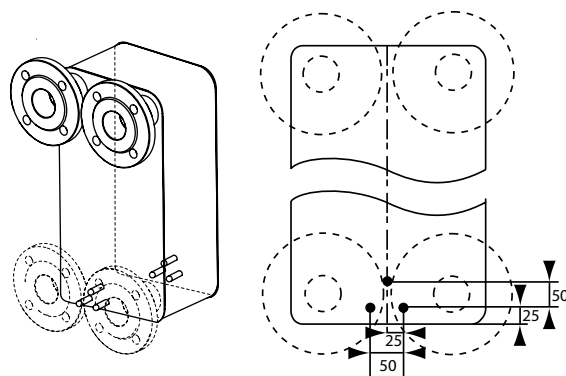
Описание и область применения



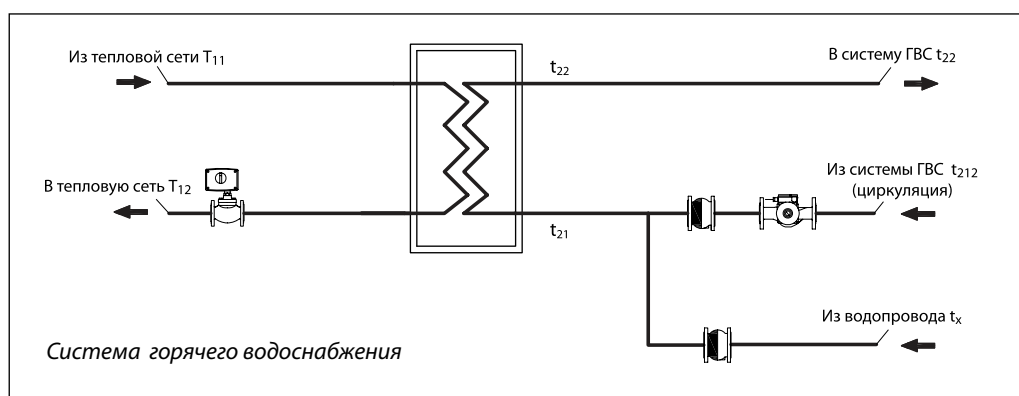
Паяный теплообменник XB предназначен для применения в системах отопления, горячего водоснабжения, холодоснабжения установок для вентиляции и кондиционирования. Паяные пластинчатые теплообменники изготавливаются из пластин разного типоразмера. В теплообменнике за счет высокой турбулентности потока обеспечивается принцип самоочистки. Количество пластин зависит от требуемой теплопроизводительности, диапазона температур и допустимого перепада давлений. Точная производительность теплообменника обеспечивается подбором необходимого количества пластин в программе по подбору теплообменников (HEX).

Теплообменник сертифицирован:

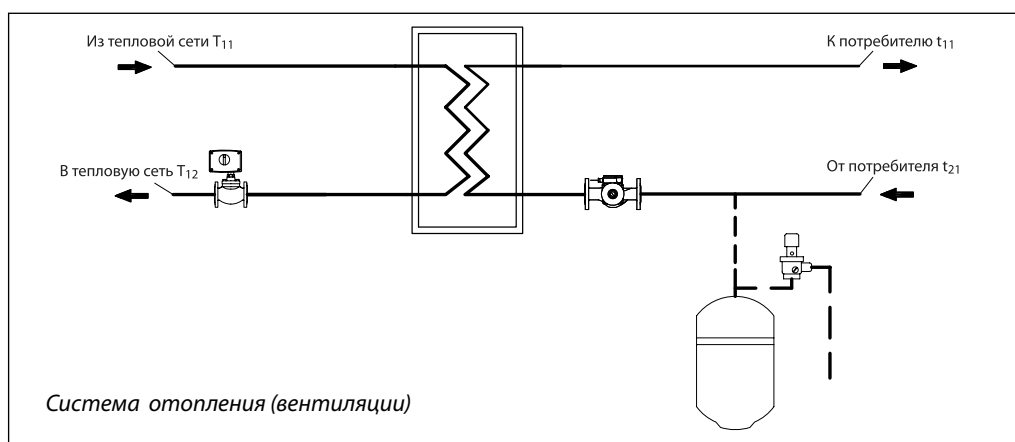
- ГОСТ/Россия;
- (PED) 97/23/Европейский Союз;
- сертификат ISO 9001 и ISO 14001;
- SVGW/Швейцария;
- VA/Дания;
- разрешение Ростехнадзора.



Примеры применения



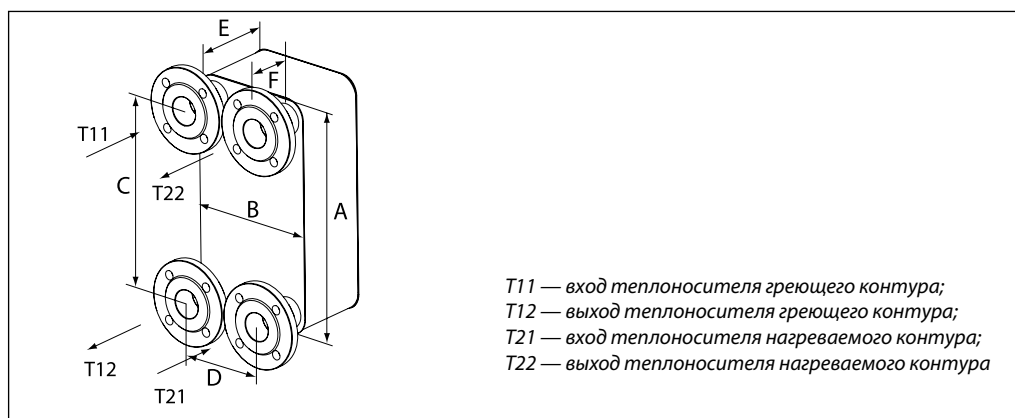
* Специальная версия теплообменников отличается от стандартной версии XB 51 тем, что имеет 3 дополнительных крепежных болта M12 x 20 на лицевой и задней пластинах для возможности дополнительного крепежа.

Примеры применения
(продолжение)

Технические характеристики

Условное давление P_y , бар	25
Максимальная рабочая температура, °C	180
Минимальная рабочая температура*, °C	-10
Среда	Вода/гликолевый раствор концентрацией до 50%
Объем 1 канала, л	0,26
Площадь поверхности теплообмена 1 пластины, м ²	0,099
Тип присоединения	Фланцевое
Размер присоединения	Д _y 65**
Материал пластин	Нержавеющая сталь EN 1.4404
Материал припоя	Медь

* При температуре носителя ниже 2 °C должна быть использована гликолево-водная смесь.

** Фланцы P_y 25 в соответствии со стандартом EN 1092.

Номенклатура и кодовые номера для заказа теплообменника XB 60-1 SB

Паяный теплообменник XB 60-1 SB

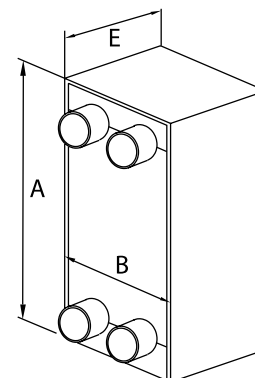
Кодовый номер	Кол-во пластин	Габаритные размеры, мм						Площадь теплообмена, м ²	Масса, кг
		A	B	C	D	E	F		
004B1136	70	520	280	424	184	199	90	8,43	56,8
004B1138	80	520	280	424	184	226	90	9,67	63,2
004B1115	90	520	280	424	184	253	90	10,91	69,6
004B1116	100	520	280	424	184	280	90	12,15	76,0
004B1117	110	520	280	424	184	307	90	13,39	82,4
004B1118	120	520	280	424	184	334	90	14,63	88,8
004B1119	140	520	280	424	184	388	90	17,11	101,6
004B1120	160	520	280	424	184	432	90	19,59	114,4

Дополнительные принадлежности для теплообменника XB 60 SB

Теплоизоляция и кодовые номера для заказа одноходового теплообменника XB 60-1 SB

Серия	Размеры	Кодовый номер материала
A, мм	580	
B, мм	360	
Кол-во пластин	E, мм	004B2145
70	313	
80		
90	394	004B2160
100		
110		
120	502	004B2180
140		
160		

Габаритные размеры теплообменника с теплоизоляцией



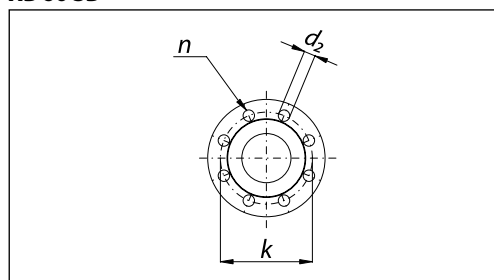
Тип	Облицовка из металлических листов и минеральной ваты с добавлением полиэстра
Теплопроводность λ, Вт/мК	0,042
Максимальная температура, °С:	
• постоянная	150
• кратковременная	180
Толщина стенок, мм	30

Монтажный кронштейн для теплообменника XB 60 SB

Кодовый номер
004B2924*

*Монтажный кронштейн поставляется в комплекте с теплообменником.

Присоединительные фланцы для паяных пластинчатых теплообменников серии XB 60 SB



Тип	Д _y	L1	k	n	d ₂	P _y
XB 60 SB	65	90	145	8	18	25

Монтаж

Теплообменник устанавливается на монтажные кронштейны и крепится к полу или к раме теплового пункта в вертикальном положении.
Для удобства монтажа и эксплуатации вокруг теплообменников необходимо предусмотреть свободное пространство в соответствии с требованиями нормативных документов и правилами проектирования.

Все трубопроводы, подходящие к теплообменнику, рекомендуется оснастить запорными клапанами так, чтобы можно было отключить теплообменник для обслуживания. Трубы должны быть зафиксированы неподвижными опорами для предотвращения передачи изгибающих напряжений на патрубки теплообменников. Для уменьшения теплотеря рекомендуется оснащать теплообменники теплоизоляцией.

